

HARMONIE

Позачасова краса.

- Найгнучкіша черепиця малого розміру для невеликих дахів
- Майже для будь-якої форми та схилу
- Великий діапазон перекриття у 25 мм
- Збалансована й оптимізована конфігурація
- Висока надійність і щільність покриття завдяки чотириразовому перекриттю шпунтом зверху й низу
- Велика палітра з 10 різних кольорів
- Плитки HARMONIE легко адаптуються до будь-якої геометрії даху й можуть бути укладені швидко, легко й безпечно

ТЕХНІЧНІ ДАНІ

Розміри (прибл.)	250 x 410 мм
Ширина покриття мін. (прибл.)	197 мм
Ширина покриття в кількості (прибл.)	199 мм
Ширина покриття макс. (прибл.)	201 мм
Відстань між латами мін. (прибл.)	328 мм
Відстань між латами в кількості (прибл.)	340 мм
Відстань між латами макс. (прибл.)	352 мм
Попит на черепицю мін. (прибл.)	14.2 шт/м ²
Попит на черепицю в кількості (прибл.)	14.9 шт/м ²
Попит на черепицю макс. (прибл.)	15.6 шт/м ²
Вага на штуку (прибл.)	3.1 кг/шт
Вага на м ² (прибл.)	46.2 кг/м ²
Вага на піддон (прибл.)	893 кг
Штука на мінімальну упаковку	5 шт
Шт./піддон	280 шт



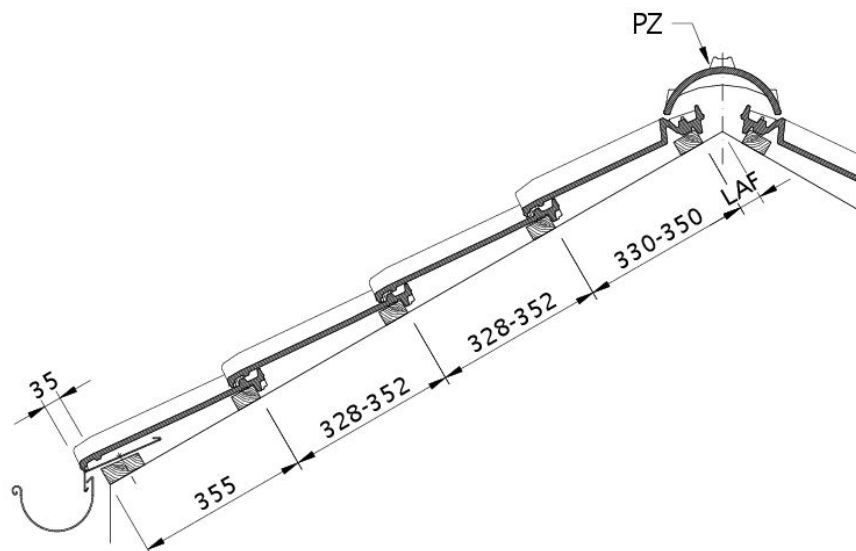
ЗНАЧЕННЯ LAF- / FLA

ЗНАЧЕННЯ LAF / FLA В ММ ДЛЯ ОБРЕШІТКИ (ДАХОВОЇ) РОЗМІРОМ 30X50 ММ												
Попит на гребеневу черепицю (приблизно)	DN	10°	15°	20°	25°	30°	35°	40°	45°	50°	55°	60°
PZ 2.5 pcs/m	LAF	60	60	55	50	45	40	35	30	30	25	25
PZ 2.5 pcs/m	FLA	100	100	95	90	85	80	70	70	60	55	50

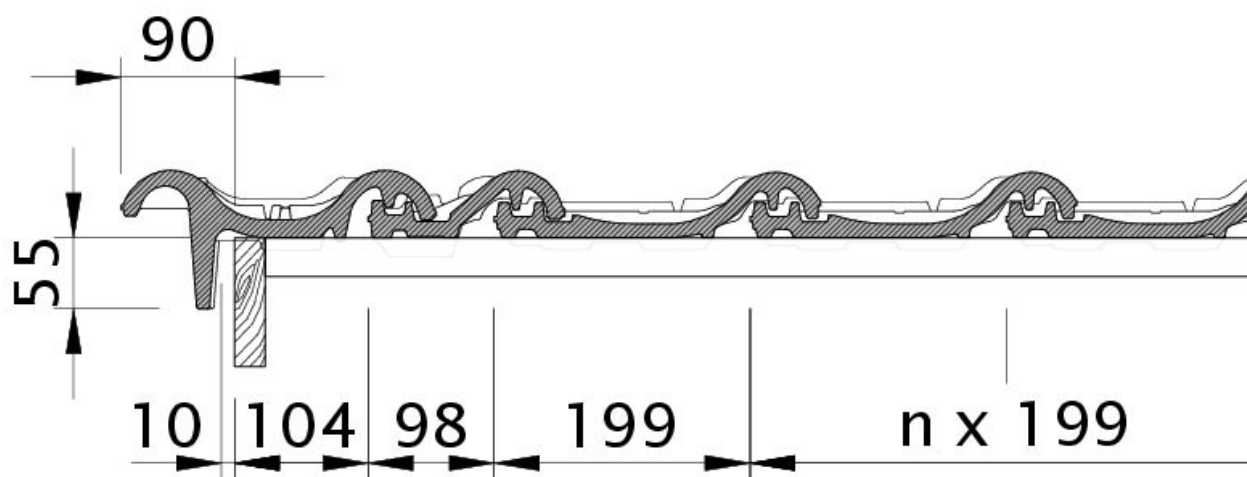
ЗНАЧЕННЯ LAF / FLA В ММ ДЛЯ ОБРЕШІТКИ (ДАХОВОЇ) РОЗМІРОМ 40X60 ММ												
Попит на гребеневу черепицю (приблизно)	DN	10°	15°	20°	25°	30°	35°	40°	45°	50°	55°	60°
PZ 2.5 pcs/m	LAF	60	60	55	45	40	35	30	20	15	10	10
PZ 2.5 pcs/m	FLA	110	110	105	100	95	90	80	80	70	65	60

ЗНАЧЕННЯ LAF / FLA В ММ ДЛЯ ОБРЕШІТКИ (ДАХОВОЇ) РОЗМІРОМ 50X50 ММ											
Попит на гребеневу черепицю (приблизно)	DN	10°	15°	20°	25°	30°	35°	40°	45°	50°	
PZ 2.5 pcs/m	LAF	55	55	50	40	35	25	20	10	5	
PZ 2.5 pcs/m	FLA	120	120	115	110	105	105	95	95	90	



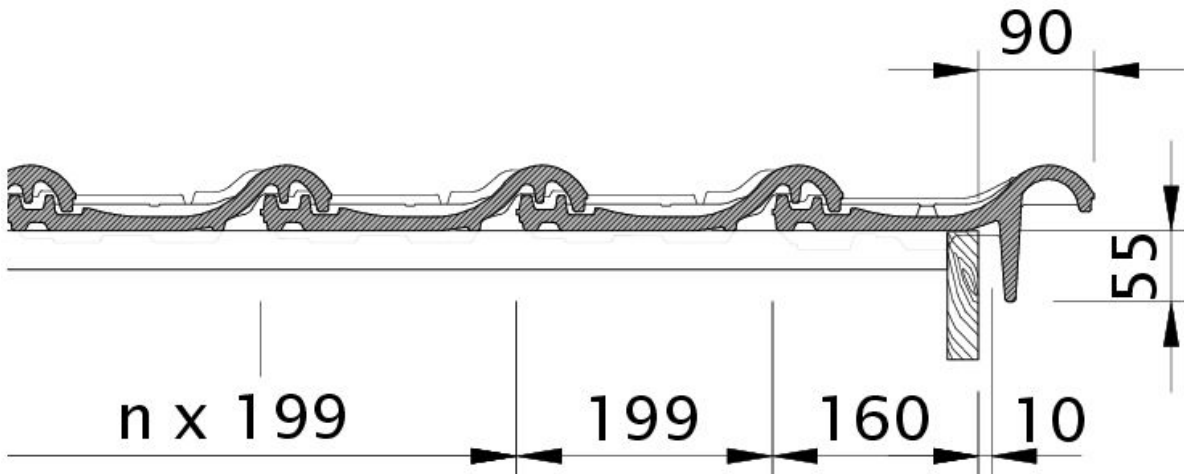


Технічне креслення черепиці HARMONIE DGF DGF

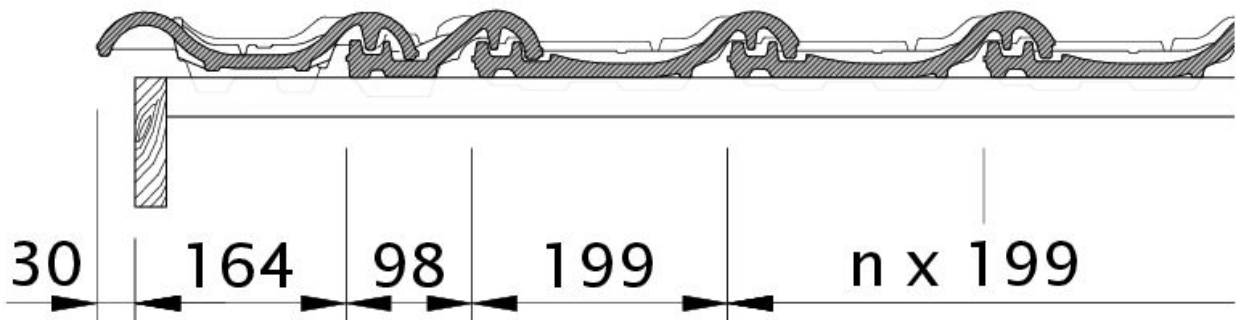


Технічне креслення черепиці HARMONIE OBL OBL



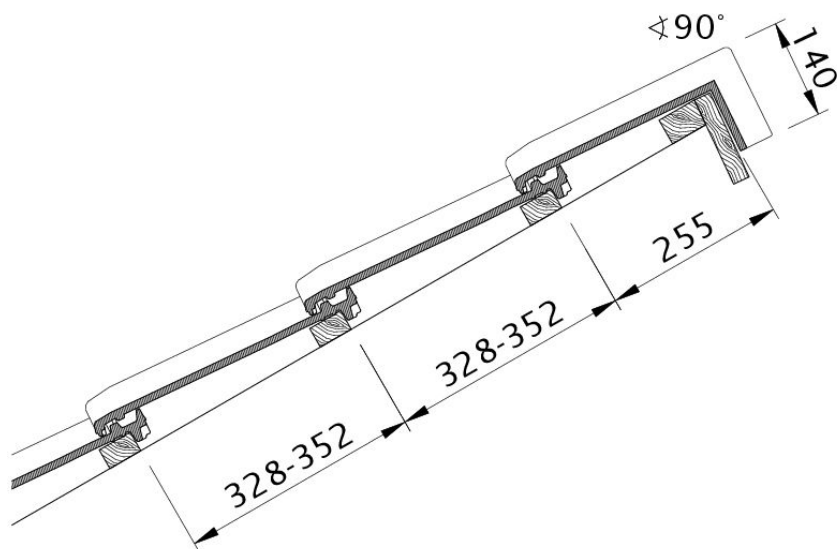


Технічне креслення черепиці HARMONIE OBR OBR

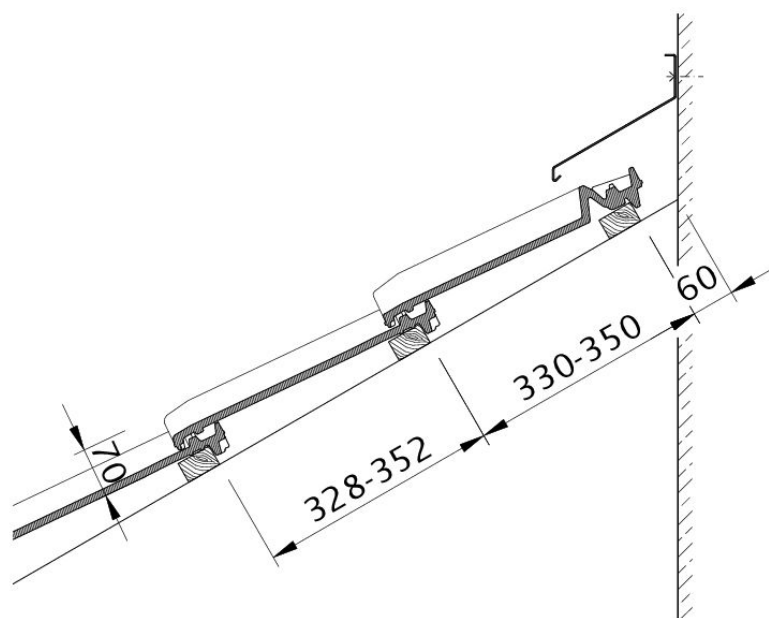


Технічне креслення черепиці HARMONIE OG черепиця бічна ліва з листом і черепиця двохвильова ODL



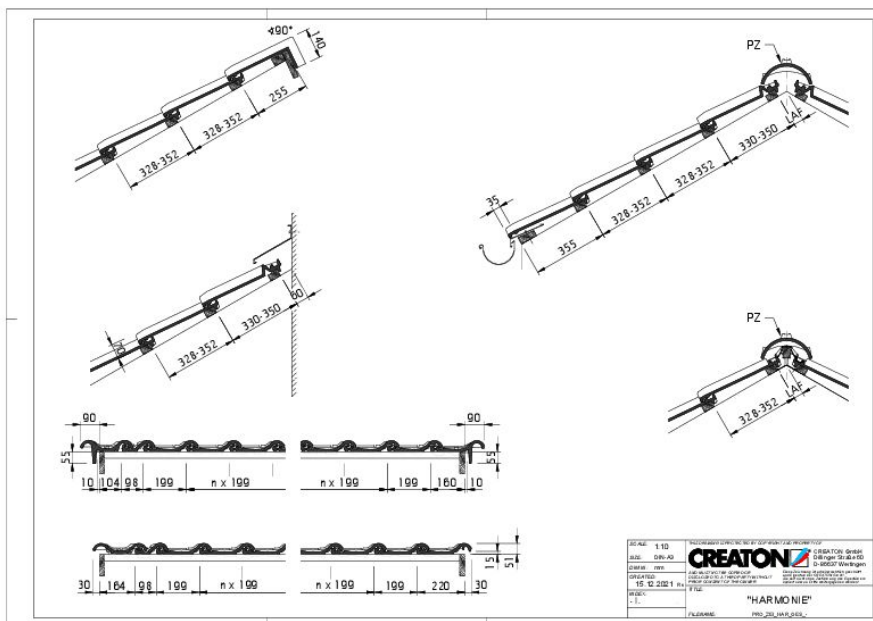


Технічне креслення черепиці HARMONIE PDA PDA

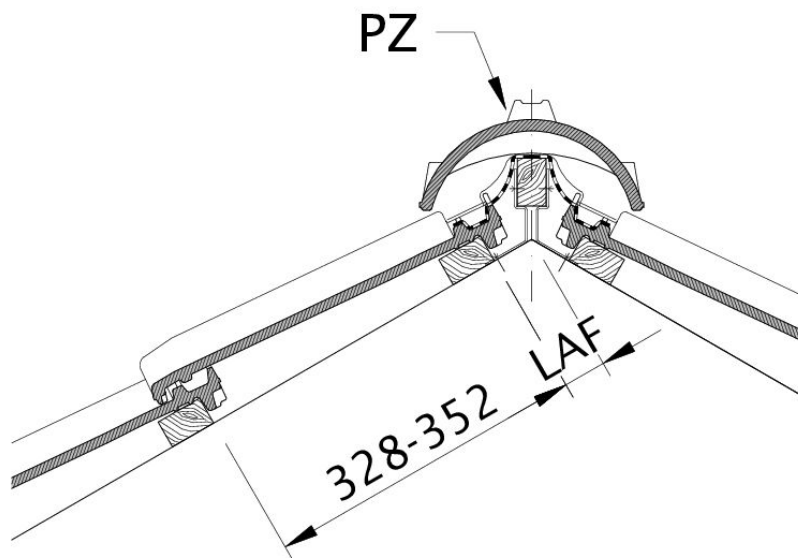


Технічне креслення черепиці HARMONIE WMF WMF



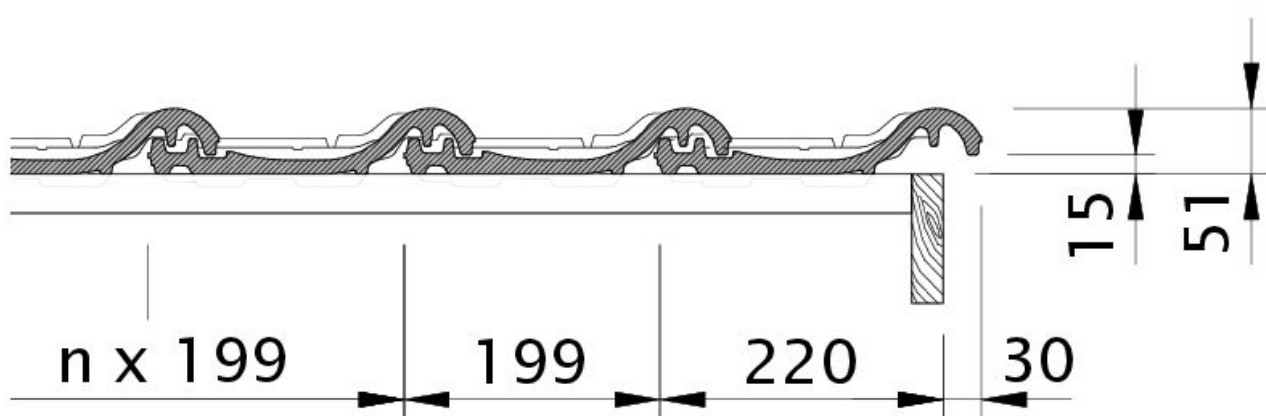


Drawing HARMONIE general view GES



Технічне креслення черепиці HARMONIE LAF LAF





Технічне креслення черепиці HARMONIE OG черепиця бічна права з листом і покрівельна черепиця OFR

