

## TERRA OPTIMA

Універсальна гласка черепиця.

- Exceeds the quality requirements of DIN EN 1304
- First class raw materials and the modern firing process enable the diversity of 10 colours
- Side water drainage and the double side interlock offers optimal moisture protection
- Suitable for roofs from 10° to 90° pitch
- Two robust suspension lugs ensure a secure hold and reliable rear ventilation of the roof battens
- An especially large adjustment range of 51 mm makes them ideal, even on Mansard roofs with short rafters

### ТЕХНІЧНІ ДАНІ

Розміри (прибл.)	262 x 444 мм
Ширина покриття мін. (прибл.)	221 мм
Ширина покриття в кількості (прибл.)	222 мм
Ширина покриття макс. (прибл.)	223 мм
Відстань між латами мін. (прибл.)	330/350 мм
Відстань між латами в кількості (прибл.)	355 мм
Відстань між латами макс. (прибл.)	380 мм
Попит на черепицю мін. (прибл.)	11.9 шт/м <sup>2</sup>
Попит на черепицю в кількості (прибл.)	12.8 шт/м <sup>2</sup>
Попит на черепицю макс. (прибл.)	13.7 шт/м <sup>2</sup>
Вага на штуку (прибл.)	3.3 кг/шт
Вага на м <sup>2</sup> (прибл.)	42.2 кг/м <sup>2</sup>
Вага на піддон (прибл.)	975 кг
Штука на мінімальну упаковку	6 шт
Шт./піддон	288 шт



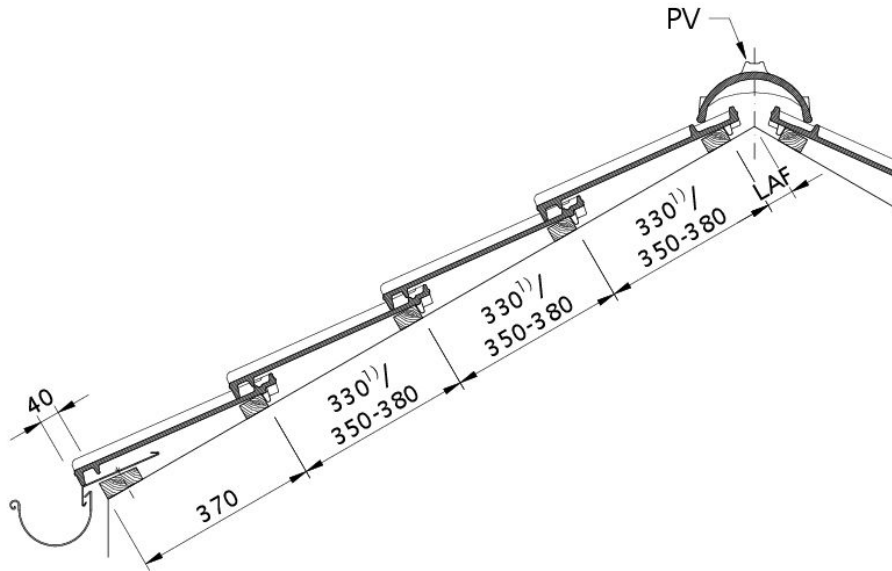
## ЗНАЧЕННЯ LAF- / FLA

ЗНАЧЕННЯ LAF / FLA В ММ ДЛЯ ОБРЕШІТКИ (ДАХОВОЇ) РОЗМІРОМ 30X50 ММ											
Попит на гребеневу черепицю (приблизно)	DN	15°	20°	25°	30°	35°	40°	45°	50°	55°	60°
PH 2.6 pcs/m	LAF	60	55	50	45	45	40	35	35		
PH 2.6 pcs/m	FLA	90	80	75	70	55	55	50	50		
PV 2.5 pcs/m	LAF	60	60	60	55	55	45	45	45	40	40
PV 2.5 pcs/m	FLA	90	80	75	65	60	50	45	35	35	35

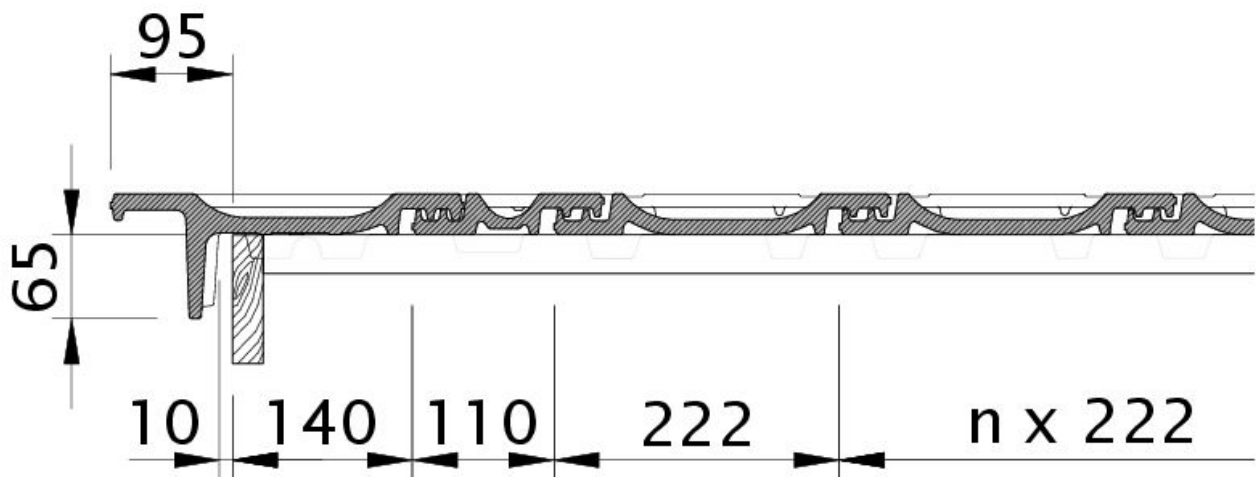
ЗНАЧЕННЯ LAF / FLA В ММ ДЛЯ ОБРЕШІТКИ (ДАХОВОЇ) РОЗМІРОМ 40X60 ММ											
Попит на гребеневу черепицю (приблизно)	DN	20°	25°	30°	35°	40°	45°	50°	55°	60°	
PH 2.6 pcs/m	LAF	55	45	40	40	35	25	20			
PH 2.6 pcs/m	FLA	90	85	80	65	65	60	60			
PV 2.5 pcs/m	LAF	60	55	50	50	40	35	30	30	30	
PV 2.5 pcs/m	FLA	90	85	75	70	60	55	45	45	45	

ЗНАЧЕННЯ LAF / FLA В ММ ДЛЯ ОБРЕШІТКИ (ДАХОВОЇ) РОЗМІРОМ 50X50 ММ									
Попит на гребеневу черепицю (приблизно)	DN	20°	25°	30°	35°	40°	45°	50°	
PH 2.6 pcs/m	LAF	50	40	35	30	25	15	10	
PH 2.6 pcs/m	FLA	100	95	90	80	80	75	80	
PV 2.5 pcs/m	LAF	55	50	45	40	30	25	20	
PV 2.5 pcs/m	FLA	100	95	85	85	75	70	65	



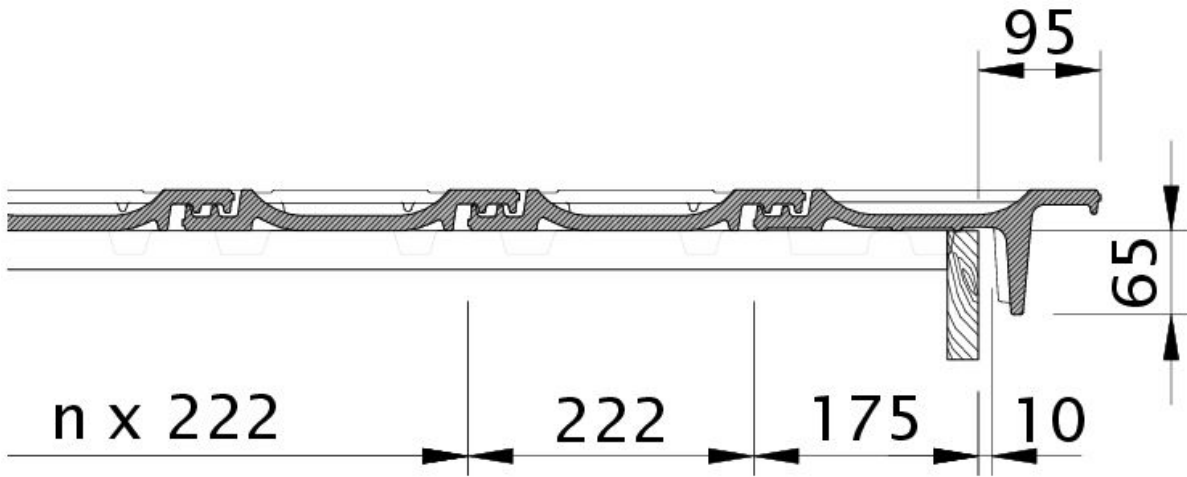


Технічне креслення черепиці OPTIMA DGF DGF

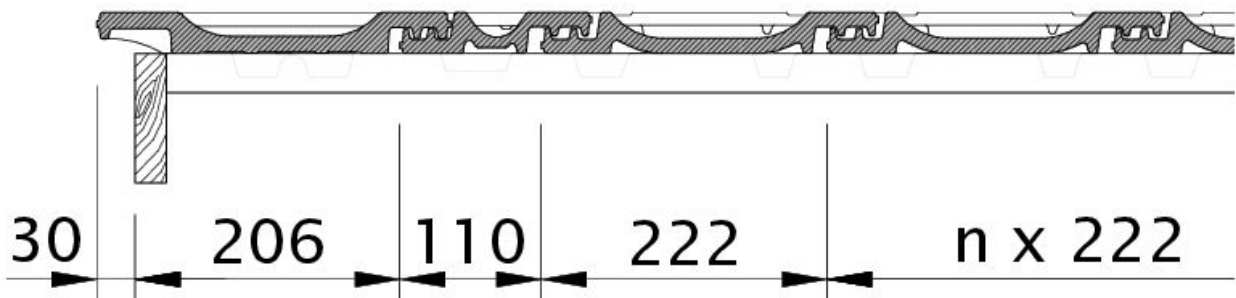


Технічне креслення черепиці OPTIMA OBL OBL



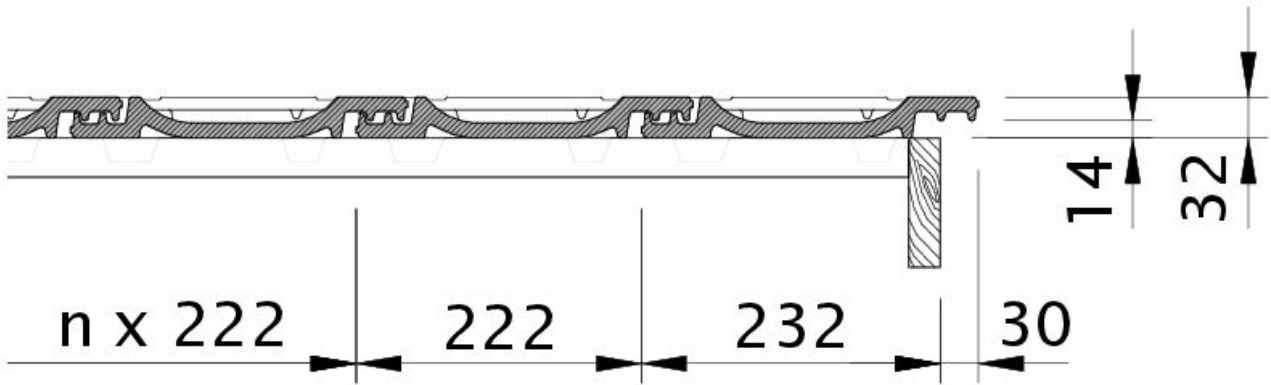


Технічне креслення черепиці OPTIMA OBR OBR

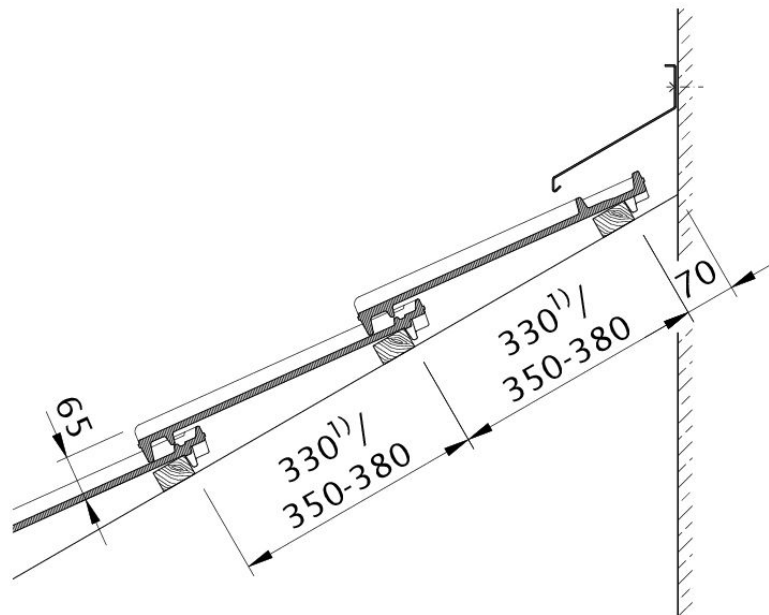


Технічне креслення черепиці OPTIMA OG черепиця бічна ліва з листом і черепиця двохвильова ODL





Технічне креслення черепиці OPTIMA OG черепиця бічна права з листом і покрівельна черепиця OFR



Технічне креслення черепиці OPTIMA WMF WMF



