

HEIDELBERG

The Classic

- Традиційна невідкладна часу форма для нового будівництва та реновації
- Подвійні водостоки забезпечують додатковий захист під час дощу
- Закруглений нижній край покращує дренаж води й запобігає забрудненню низу
- Міцні опорні ребра на вушках дозволяють уникнути підтоплення з краю даху
- Рельєфні нижні ребра гарантують додатковий захист від снігу або води під час сильної зливи
- Високе розташування бічного шпунта з відкритим пазом забезпечує покращене відведення води, розвантажує бічне шпунтування й захищає від швидкого утворення моху

ТЕХНІЧНІ ДАНІ

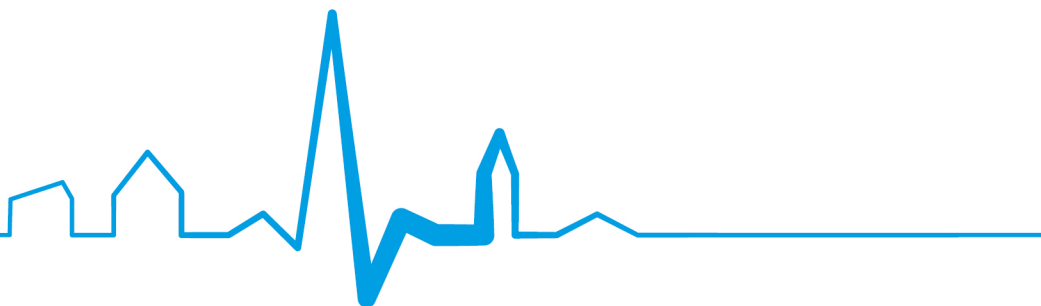
Розміри (прибл.)	334 x 420 мм
Ширина покриття мін. (прибл.)	300 мм
Ширина покриття в кількості (прибл.)	300 мм
Ширина покриття макс. (прибл.)	300 мм
Відстань між латами мін. (прибл.)	310 мм
Відстань між латами в кількості (прибл.)	328 мм
Відстань між латами макс. (прибл.)	345 мм
Попит на черепицю мін. (прибл.)	9.7 шт/м ²
Попит на черепицю в кількості (прибл.)	10.2 шт/м ²
Попит на черепицю макс. (прибл.)	10.7 шт/м ²
Вага на штуку (прибл.)	4.5 кг/шт
Вага на м ² (прибл.)	45.9 кг/м ²
Вага на брус	40 шт

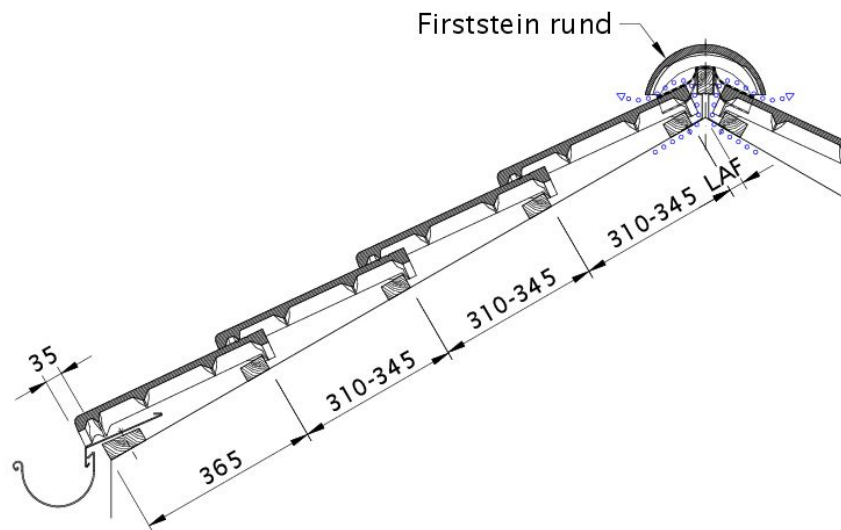


ЗНАЧЕННЯ LAF- / FLA

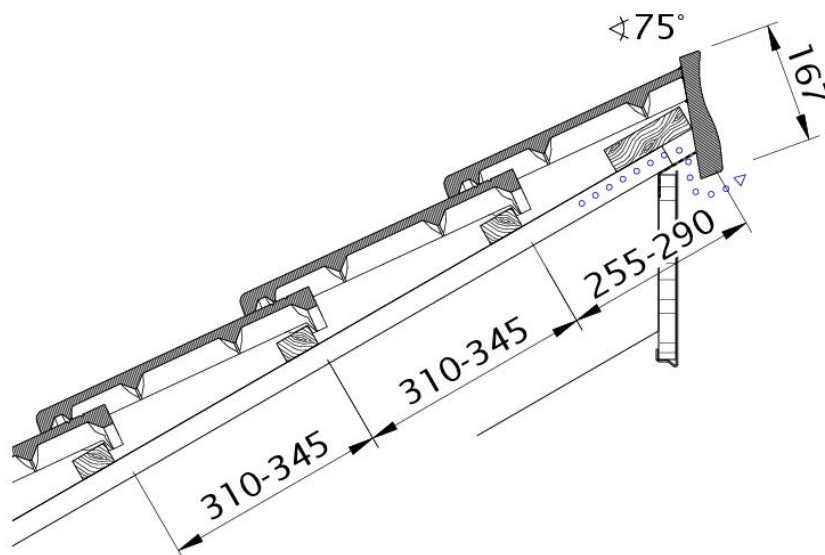
ЗНАЧЕННЯ LAF- / FLA В ММ ДЛЯ ЛІШТВИ НА ДАХУ 30X50											
Попит на гребеневу черепицю (приблизно)	DN	15°	20°	25°	30°	35°	40°	45°	50°	55°	60°
FIR 2.5 pcs/m	LAF	35	33	32	30	29	28	26	25	25	25
FIR 2.5 pcs/m	FLA	113	107	102	98	93	89	85	82	79	76

ЗНАЧЕННЯ LAF- / FLA В ММ ДЛЯ ЛІШТВИ НА ДАХУ 40X60											
Попит на гребеневу черепицю (приблизно)	DN	15°	20°	25°	30°	35°	40°	45°	50°	55°	60°
FIR 2.5 pcs/m	LAF	35	33	32	30	29	28	26	25	25	25
FIR 2.5 pcs/m	FLA	122	117	112	108	104	101	98	92	89	86



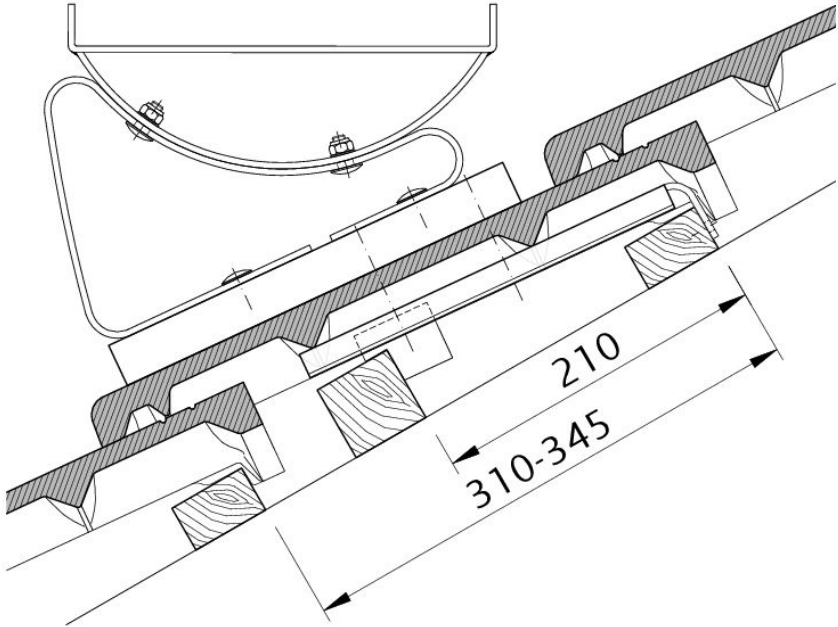


Технічне креслення черепиці HEIDELBERG DQF DQF

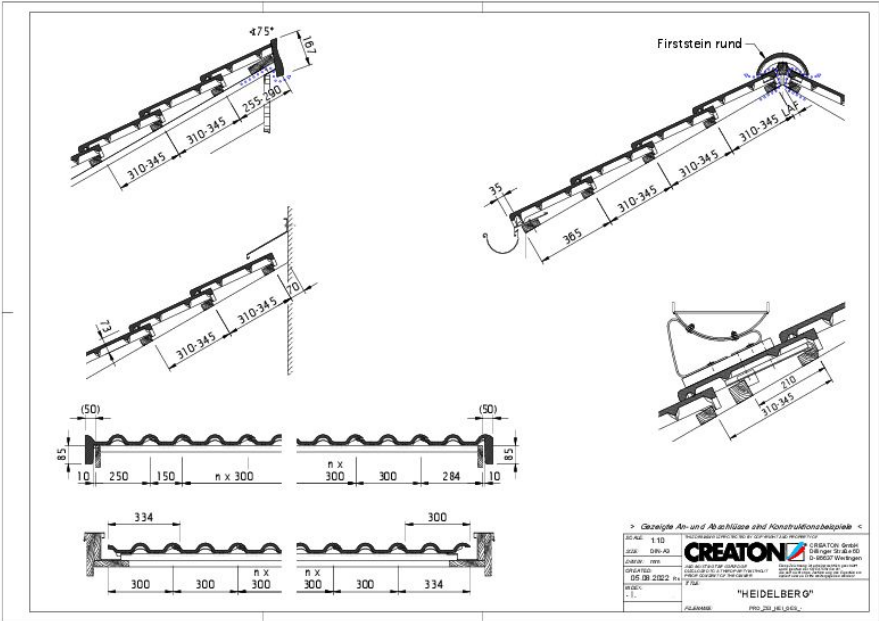


Технічне креслення черепиці HEIDELBERG PDA PDA



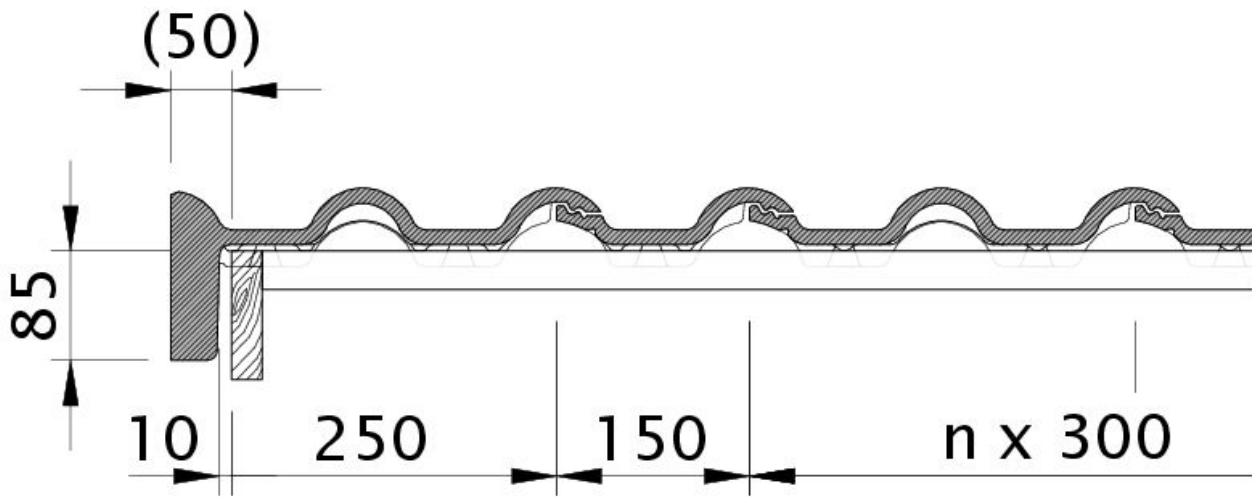


Технічне креслення черепиці HEIDELBERG FUK FUK

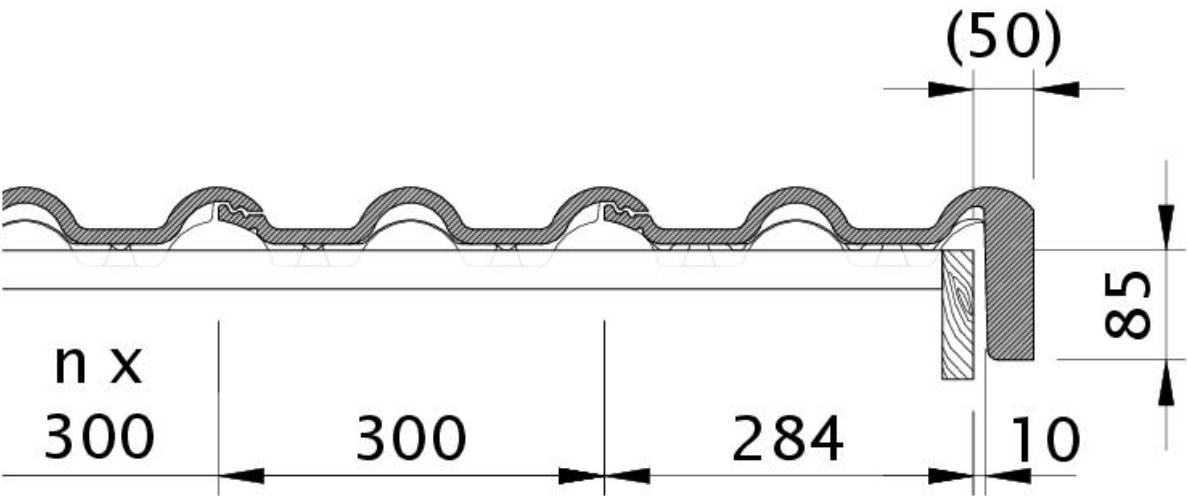


Drawing HEIDELBERG general view GES



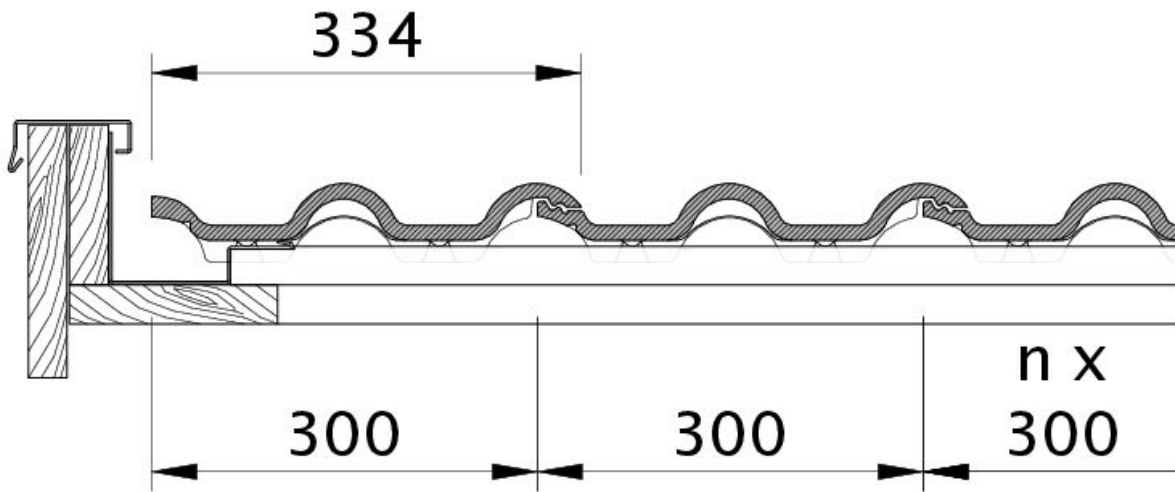


Zeichnung HEIDELBERG Ortgangstein links mit Ortgangbrett OBL

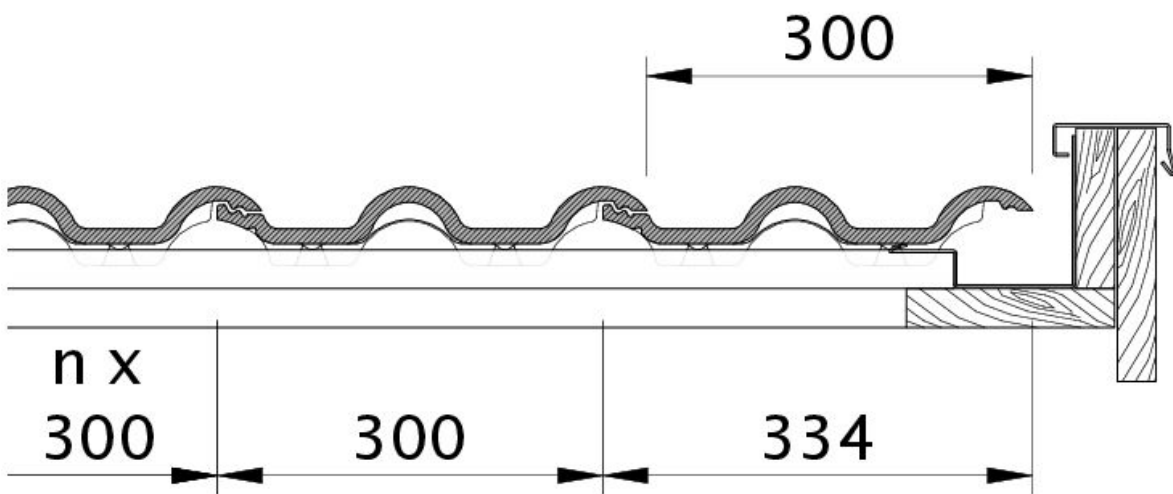


Zeichnung HEIDELBERG Ortgangstein rechts mit Ortgangbrett OBR



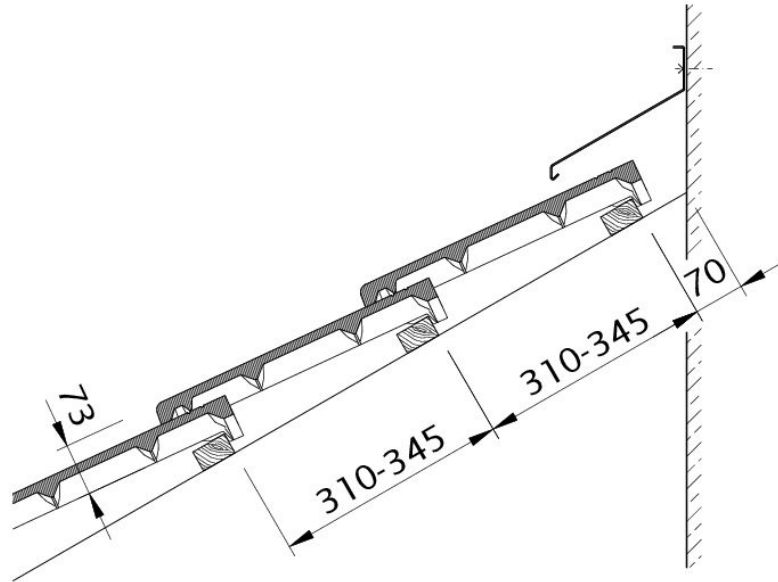


Zeichnung HEIDELBERG OG li. m. Flächenstein und Blechführung OGLBL

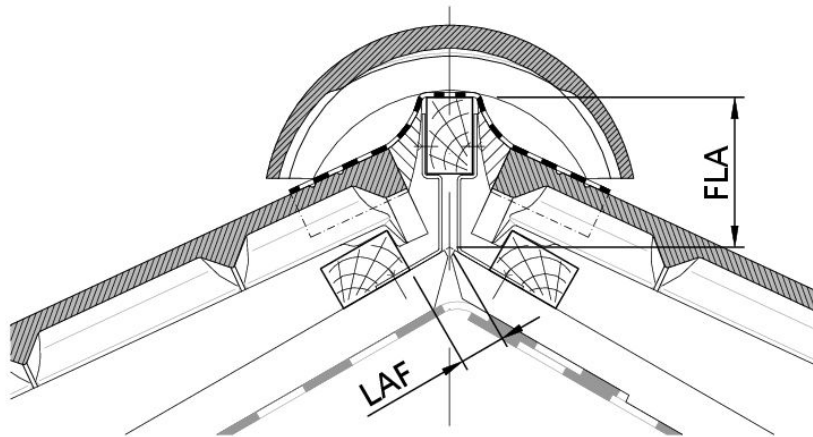


Zeichnung HEIDELBERG OG li. m. Ortgangstein u. Ortgangbrett OGLBR





Zeichnung HEIDELBERG Wandanschluss oben mit FALZ WMF



Технічне креслення черепиці HEIDELBERG LAF LAF

