

RAPIDO

Еластична марсельська великоформатна.

- Виразна традиційна модель у форматі XXL
- Висока гнучкість і простота укладання завдяки великому діапазону перекриття у 44 мм
- Вигідне співвідношення ціни та якості з формфактором 8,1 плити на квадратний метр
- Опорні ребра забезпечують покращені статичні характеристики й відведення води, що конденсується й накопичується
- Технологія черепиці лабіринтного типу з п'ятьма бічними ребрами спеціальної форми й рельєфного профілю запобігає проникненню дощової води навіть під час сильного вітру.

ТЕХНІЧНІ ДАНІ

Розміри (прибл.)	325 x 502 мм
Ширина покриття мін. (прибл.)	277 мм
Ширина покриття в кількості (прибл.)	278 мм
Ширина покриття макс. (прибл.)	280 мм
Відстань між латами мін. (прибл.)	410 мм
Відстань між латами в кількості (прибл.)	425 мм
Відстань між латами макс. (прибл.)	440 мм
Попит на черепицю мін. (прибл.)	8.1 шт/м ²
Попит на черепицю в кількості (прибл.)	8.4 шт/м ²
Попит на черепицю макс. (прибл.)	8.8 шт/м ²
Вага на штуку (прибл.)	5.2 кг/шт
Вага на м ² (прибл.)	43.7 кг/м ²
Вага на піддон (прибл.)	899 кг
Штука на мінімальну упаковку	4 шт
Шт./піддон	168 шт

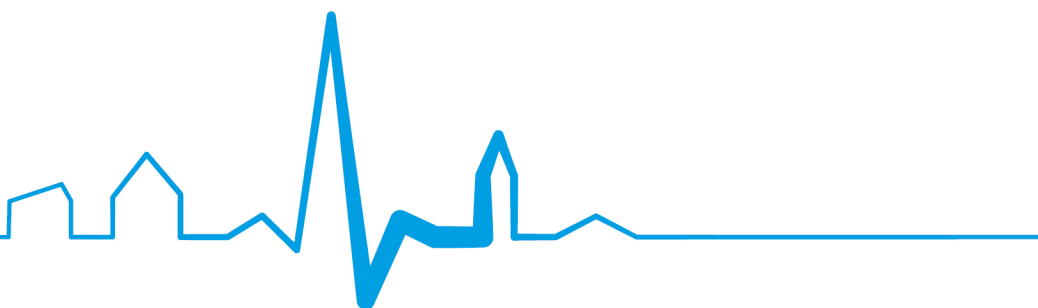


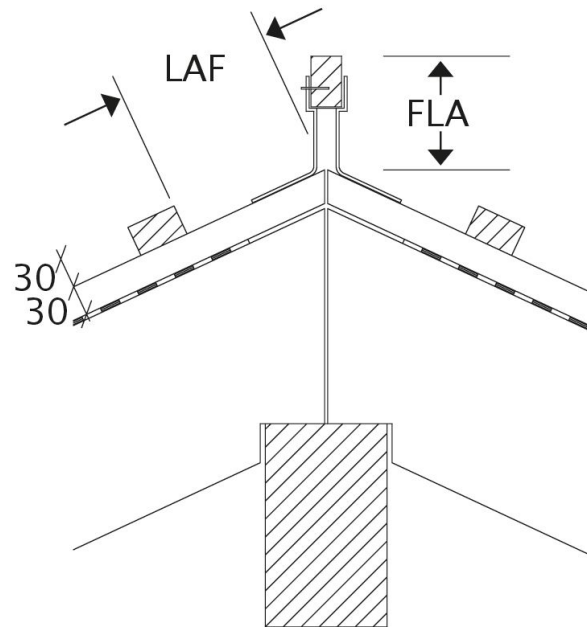
ЗНАЧЕННЯ LAF- / FLA

ЗНАЧЕННЯ LAF / FLA В ММ ДЛЯ ОБРЕШІТКИ (ДАХОВОЇ) РОЗМІРОМ 30X50 ММ											
Попит на гребеневу черепицю (приблизно)	DN	10°	15°	20°	25°	30°	35°	40°	45°	50°	55°
PR 2.5 pcs/m	LAF	75	70	70	65	60	60	60	60	60	55
PR 2.5 pcs/m	FLA	110	95	85	75	65	60	50	35	30	30

ЗНАЧЕННЯ LAF / FLA В ММ ДЛЯ ОБРЕШІТКИ (ДАХОВОЇ) РОЗМІРОМ 40X60 ММ											
Попит на гребеневу черепицю (приблизно)	DN	10°	15°	20°	25°	30°	35°	40°	45°	50°	55°
PR 2.5 pcs/m	LAF	75	70	70	60	55	55	55	50	45	40
PR 2.5 pcs/m	FLA	120	105	95	85	75	70	60	45	40	20

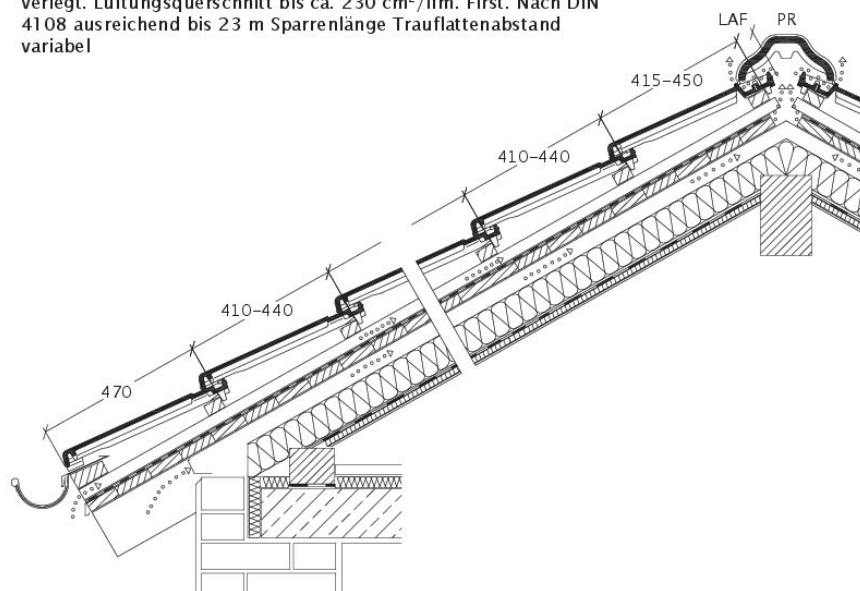
ЗНАЧЕННЯ LAF / FLA В ММ ДЛЯ ОБРЕШІТКИ (ДАХОВОЇ) РОЗМІРОМ 50X50 ММ											
Попит на гребеневу черепицю (приблизно)	DN	10°	15°	20°	25°	30°	35°	40°	45°	50°	55°
PR 2.5 pcs/m	LAF	70	65	65	55	50	45	45	40	35	30
PR 2.5 pcs/m	FLA	125	115	105	95	85	85	75	60	60	50





Технічне креслення черепиці всі моделі LAF-FLA

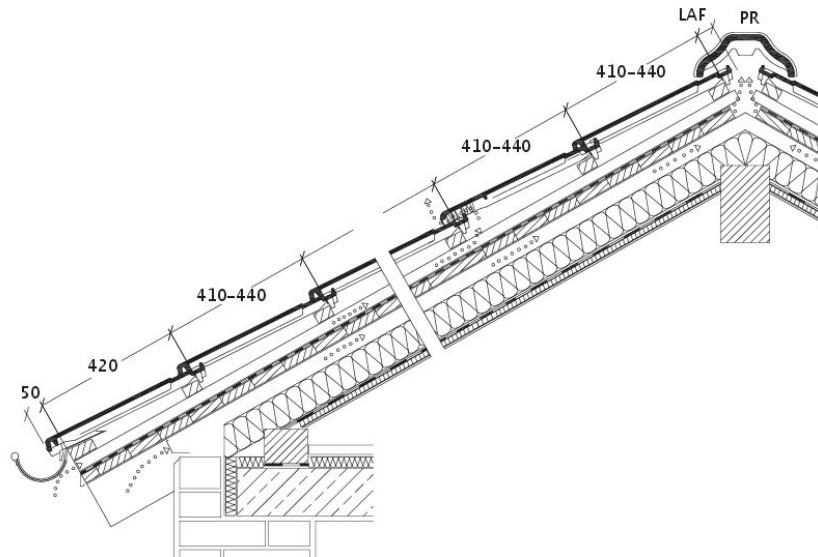
DQ: Entlüftung über Firstanschluss-Lüfterziegel. Firstziegel trocken verlegt. Lüftungsquerschnitt bis ca. 230 cm²/lfm. Flrst. Nach DIN 4108 ausreichend bis 23 m Sparrenlänge Traufplattenabstand variabel



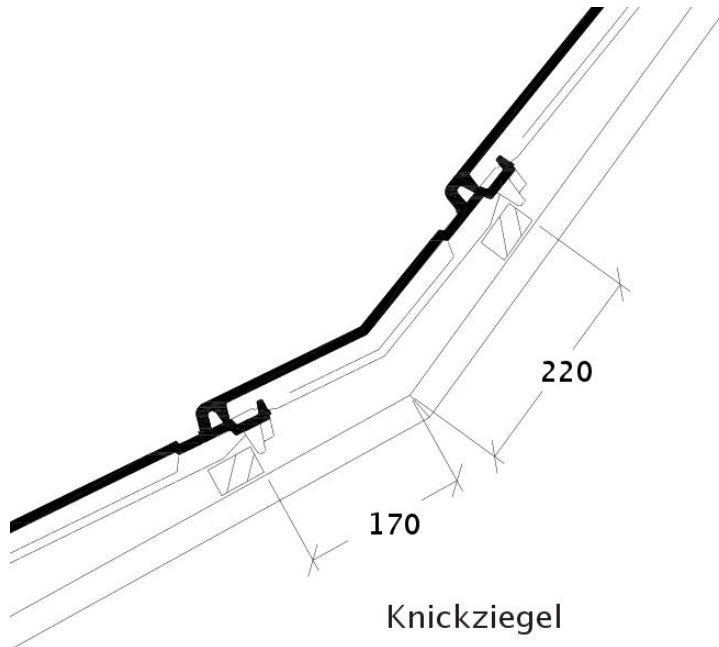
Технічне креслення черепиці RAPIDO DQF DQF



DQ: Entlüftung über Lüfterziegel. Firstziegel trocken verlegt.
Lüftungsquerschnitt 32,5 cm²/Lüfterziegel. Traufplattenabstand variabel



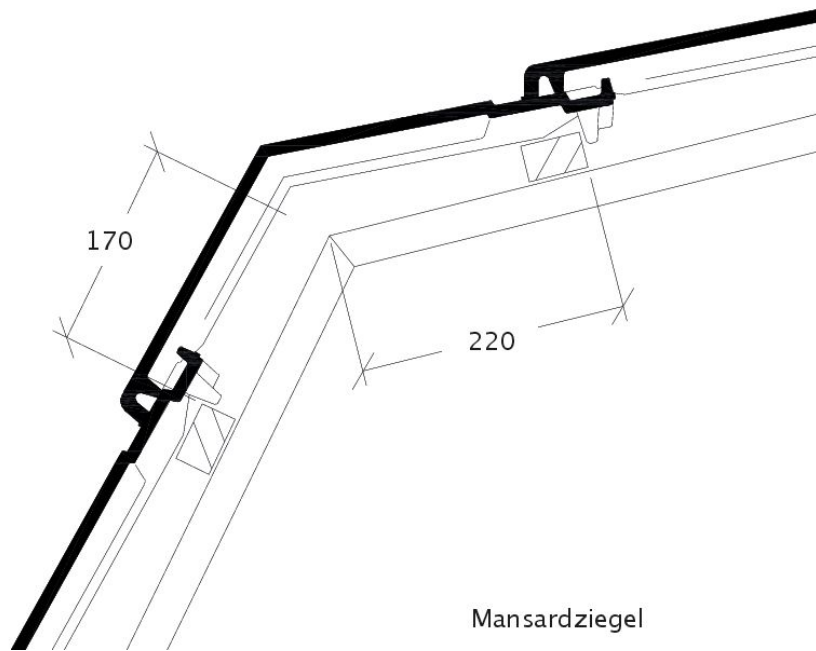
Технічне креслення черепиці RAPIDO DQL DQL



Knickziegel

Технічне креслення черепиці RAPIDO KNZ

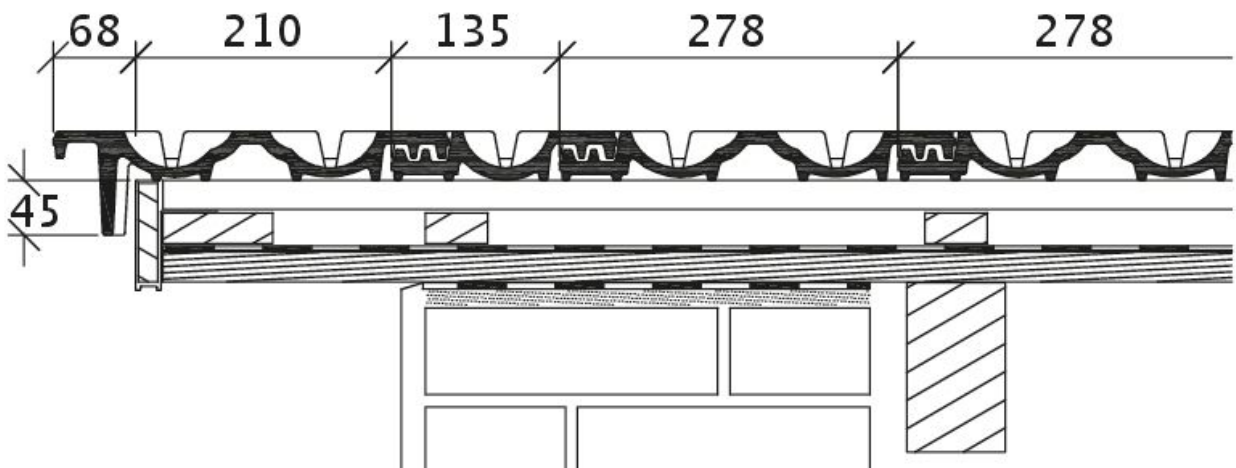




Mansardziegel

Технічне креслення черепиці RAPIDO MAZ

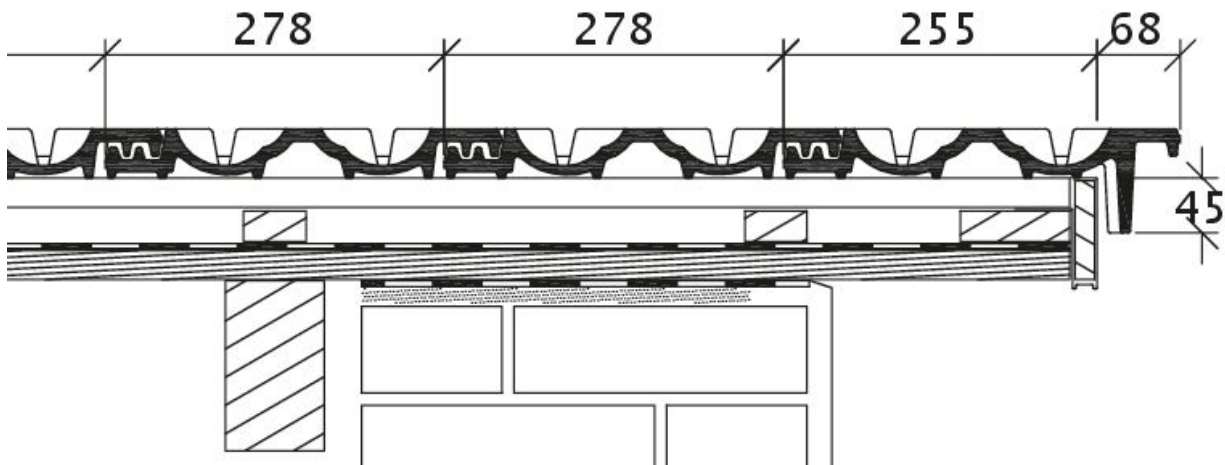
Ortgangausbildung mit Ortgangziegel links mit Ortgangbrett



Технічне креслення черепиці RAPIDO OBL OBL

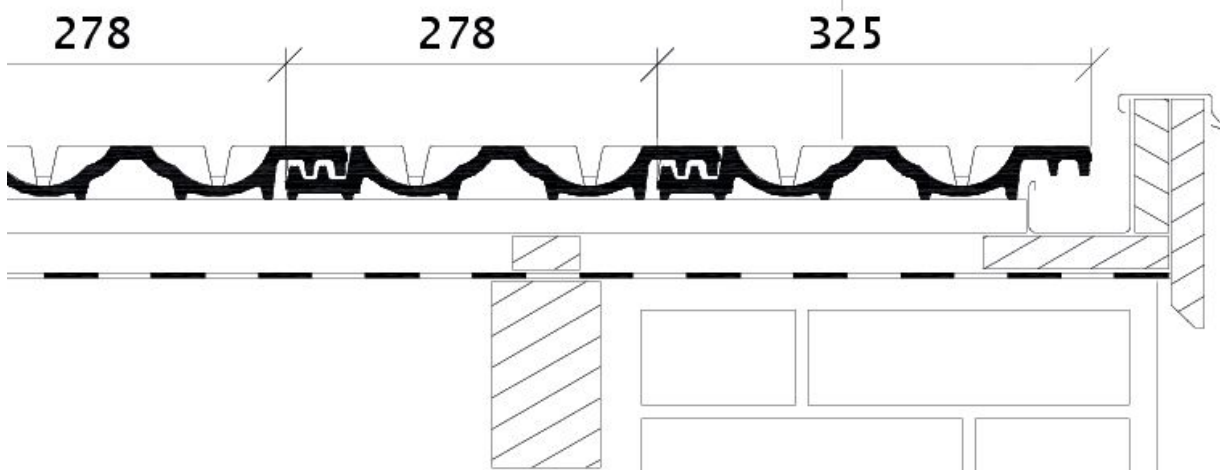


Ortgangausbildung mit Ortgangziegel rechts mit Ortgangbrett



Технічне креслення черепиці RAPIDO OBR OBR

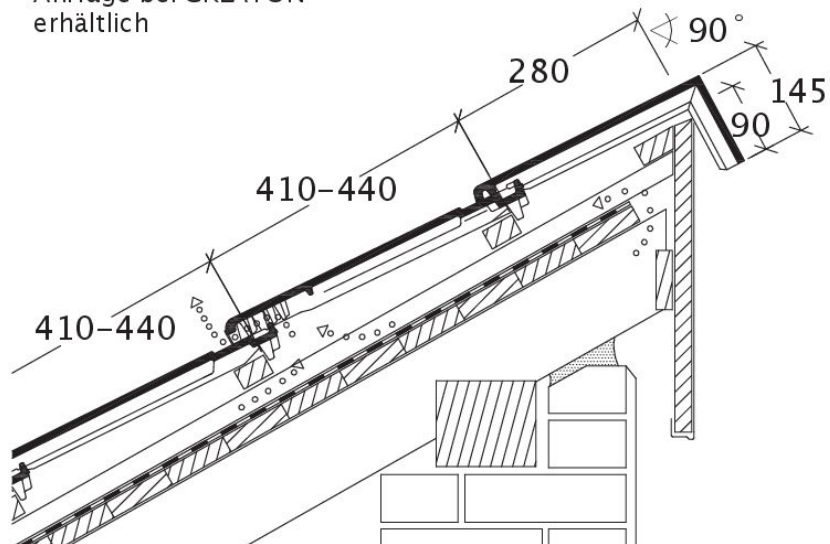
Ortgangausbildung rechts mit Ortgangblech und Flächenziegel



Технічне креслення черепиці RAPIDO OG черепиця бічна права з листом і покрівельна черепиця OFR

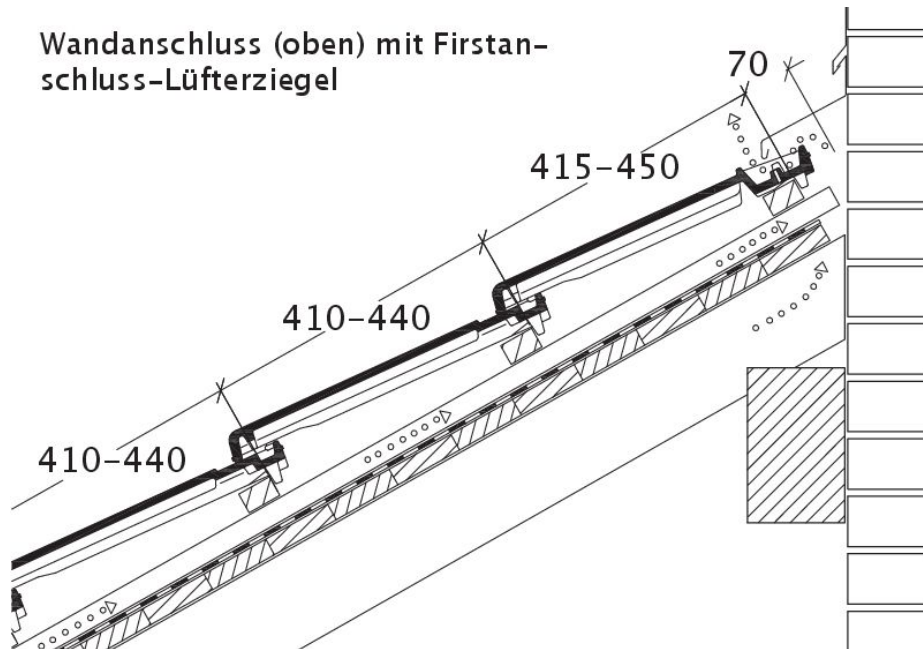


Pultdach-Ausführung: bei Sonderanfertigungen ist die Decklänge auf Anfrage bei CREATON erhältlich



Технічне креслення черепиці RAPIDO PDA PDA

Wandanschluss (oben) mit Firstanschluss-Lüfterziegel



Технічне креслення черепиці RAPIDO WMF WMF

