

VISIO

Приглушені кольори.

- Процес обпалювання до спікання за температури понад 1100 °С CREATON-„HOCHBRANDFAKTOR“ забезпечує рівномірну благородну матову поверхню. Плитка стає міцнішою та одноріднішою, а матеріал набуває більшої щільності
- Передова технологія шпунтування забезпечує надійний захист від проникнення дощової води та її оптимальне відведення. Задні стійки гарантують надійне відведення конденсованої води
- Однорідна поверхня плитки має рівномірний і красивий колір завдяки якісним матеріалам „KERALIS“ і ретельному виготовленню. Додаткове оброблення не знадобиться ані на краях, ані в разі пошкодження
- Широкий асортимент аксесуарів включає, окрім іншого, напівкруглі фронтонні планки, які щільно прилягають до плиток покриття

ТЕХНІЧНІ ДАНІ

Розміри (прибл.)	265 x 450 мм
Ширина покриття мін. (прибл.)	220 мм
Ширина покриття в кількості (прибл.)	221 мм
Ширина покриття макс. (прибл.)	222 мм
Відстань між латами мін. (прибл.)	350 мм
Відстань між латами в кількості (прибл.)	365 мм
Відстань між латами макс. (прибл.)	380 мм
Попит на черепицю мін. (прибл.)	11.8 шт/м ²
Попит на черепицю в кількості (прибл.)	12.4 шт/м ²
Попит на черепицю макс. (прибл.)	13.0 шт/м ²
Вага на штуку (прибл.)	3.5 кг/шт
Вага на м ² (прибл.)	43.4 кг/м ²
Вага на піддон (прибл.)	865 кг
Штука на мінімальну упаковку	5 шт
Шт./піддон	240 шт

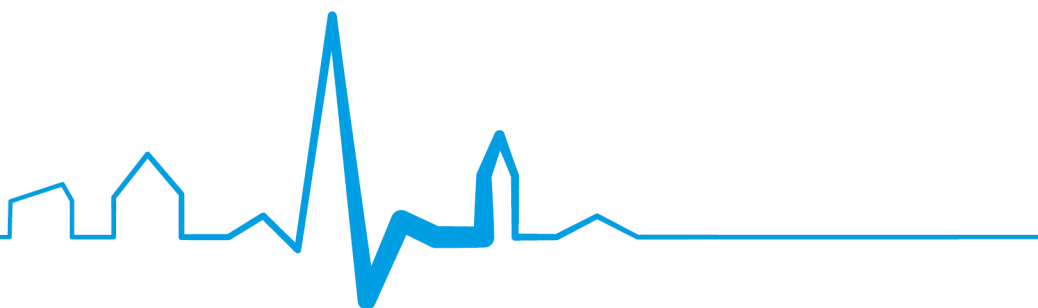


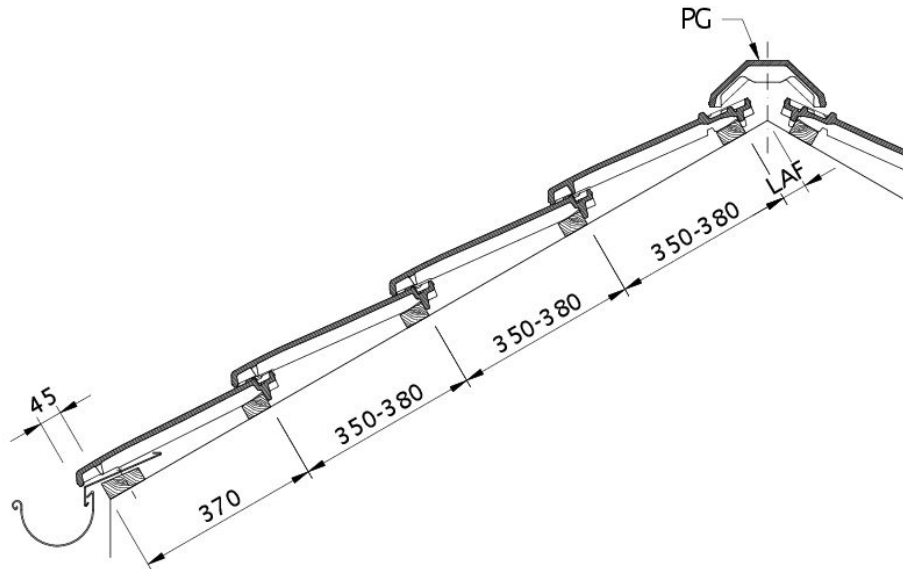
ЗНАЧЕННЯ LAF- / FLA

ЗНАЧЕННЯ LAF / FLA В ММ ДЛЯ ОБРЕШІТКИ (ДАХОВОЇ) РОЗМІРОМ 30X50 ММ												
Попит на гребеневу черепицю (приблизно)	DN	10°	15°	20°	25°	30°	35°	40°	45°	50°	55°	60°
PG 2.5 pcs/m	LAF	65	60	60	55	50	45	40	40	30	20	20
PG 2.5 pcs/m	FLA	100	95	85	80	70	65	60	55	50	40	40

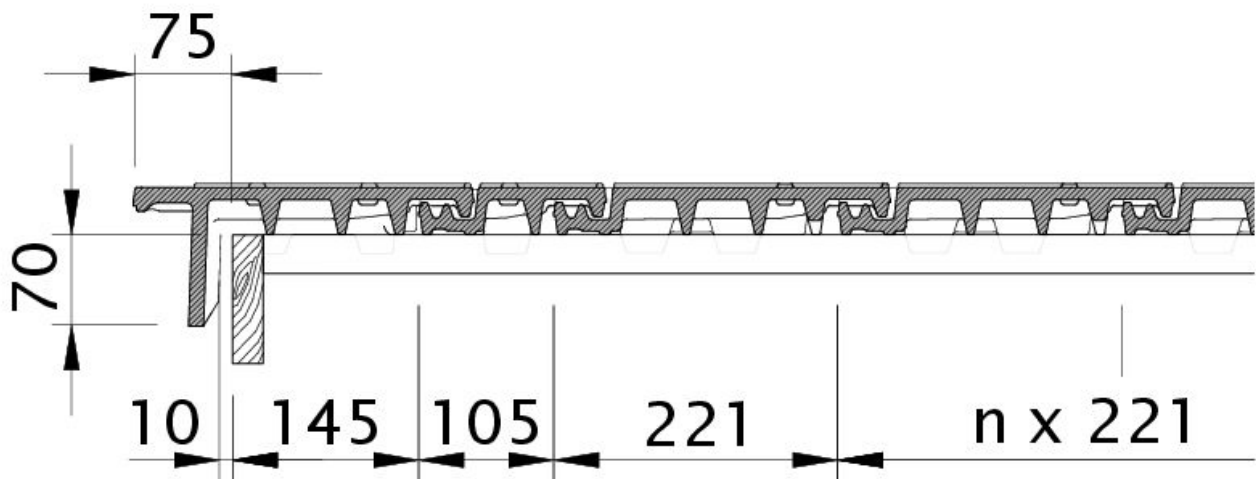
ЗНАЧЕННЯ LAF / FLA В ММ ДЛЯ ОБРЕШІТКИ (ДАХОВОЇ) РОЗМІРОМ 40X60 ММ												
Попит на гребеневу черепицю (приблизно)	DN	10°	15°	20°	25°	30°	35°	40°	45°	50°	55°	60°
PG 2.5 pcs/m	LAF	65	60	60	50	45	40	35	30	15	5	5
PG 2.5 pcs/m	FLA	110	105	95	90	80	75	70	65	60	50	50

ЗНАЧЕННЯ LAF / FLA В ММ ДЛЯ ОБРЕШІТКИ (ДАХОВОЇ) РОЗМІРОМ 50X50 ММ											
Попит на гребеневу черепицю (приблизно)	DN	10°	15°	20°	25°	30°	35°	40°	45°	50°	
PG 2.5 pcs/m	LAF	60	55	55	45	40	30	25	20	5	
PG 2.5 pcs/m	FLA	120	115	105	100	90	90	85	80	75	



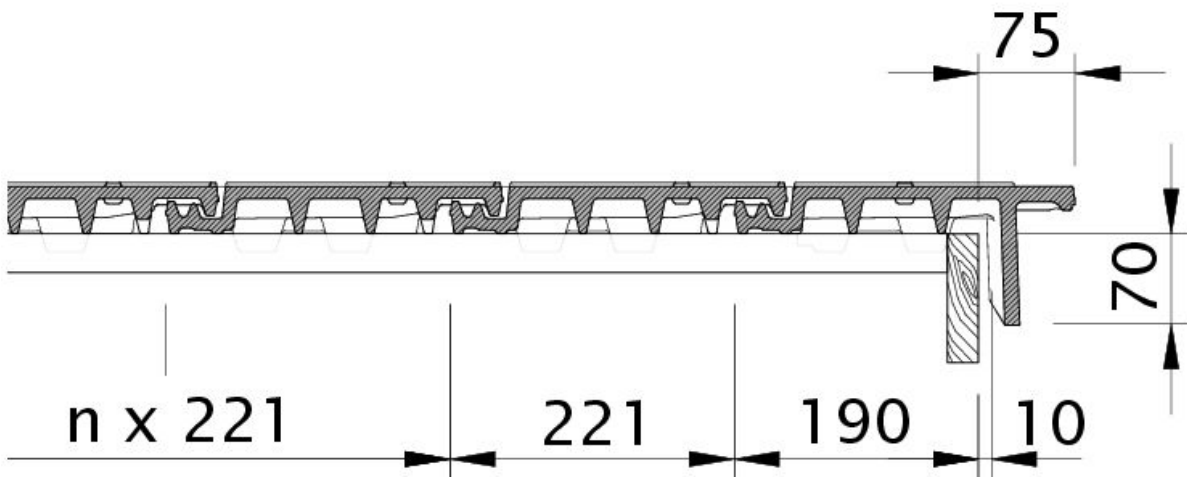


Технічне креслення черепиці VISIO DQF DQF

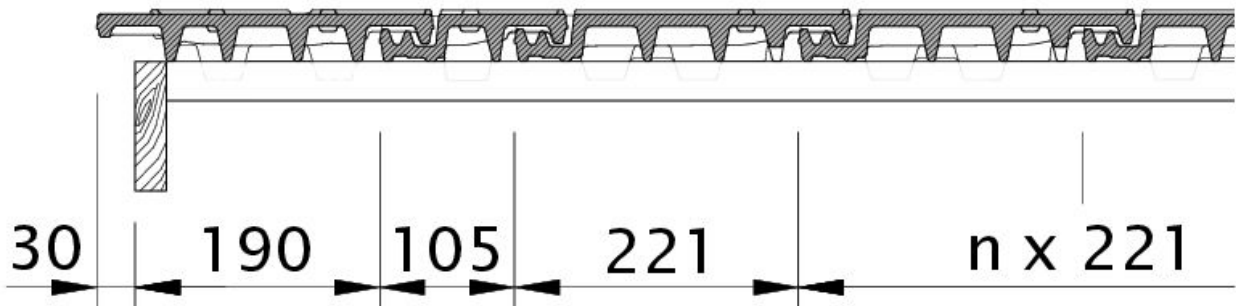


Технічне креслення черепиці VISIO OG черепиця бічна ліва з полицею OBL



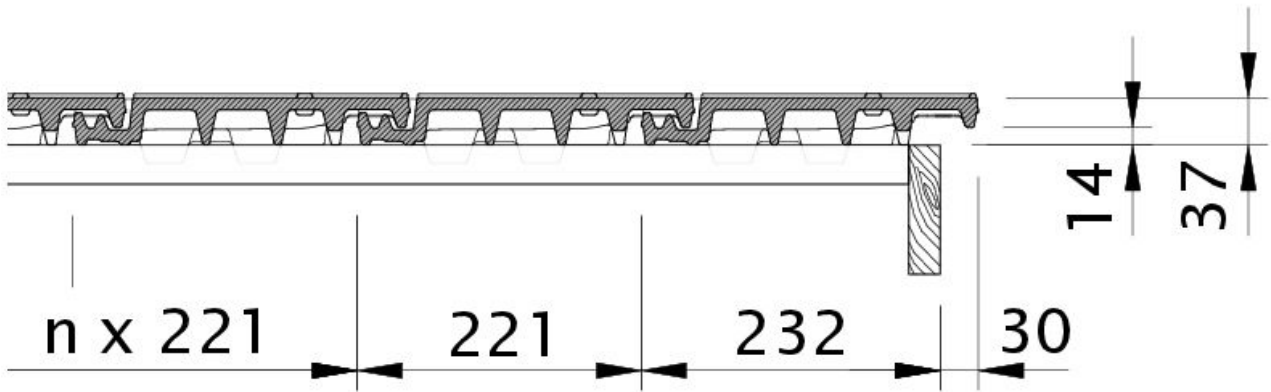


Технічне креслення черепиці VISIO OG черепиця бічна права з полицею OBR

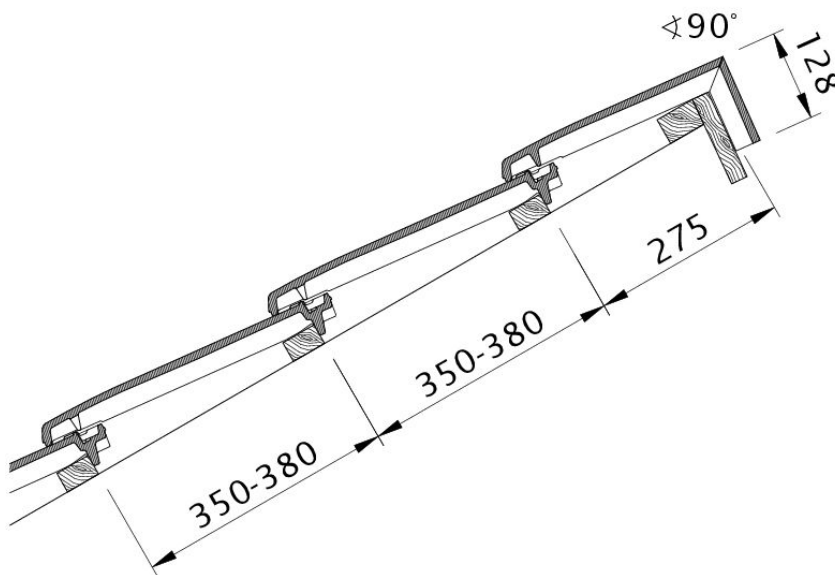


Технічне креслення черепиці VISIO OG черепиця бічна ліва з листом і черепиця двохвильова ODL



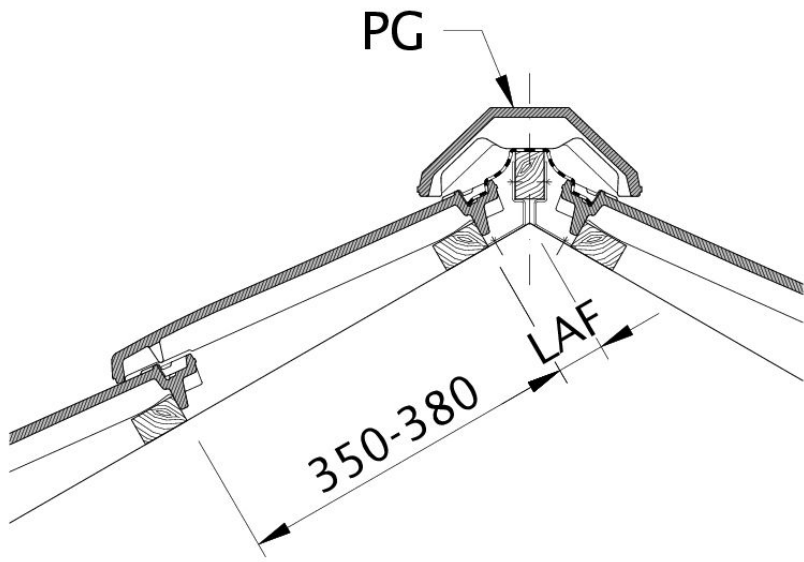


Технічне креслення черепиці SINVISIO FONIE OG черепиця бічна права з листом і покрівельна черепиця OFR



Технічне креслення черепиці VISIO виконання односхилого даху PDA





Drawing VISIO distance from batten to ridge intersection point, ridge batten spacing LAF

