

HARMONICA

Стильна завдяки використанню класичної форми.

- Чотири рельєфні бічні ребра спеціальної форми запобігають проникненню води навіть за сильного вітру
- Надійний захист від дощової води завдяки подвійному шпунтуванню зверху й знизу
- Чудові матеріали гарантують гладку поверхню черепиці
- Класична форма для створення невідкладного часу консервативного архітектурного стилю
- Два надійних підвісних вушка гарантують зачеплення й забезпечують стабільний потік повітря зі зворотнього боку дахового покриття

ТЕХНІЧНІ ДАНІ

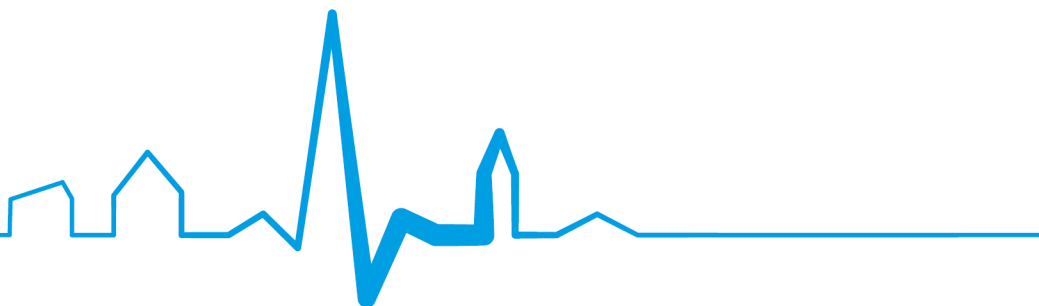
Розміри (прибл.)	277 x 445 мм
Ширина покриття мін. (прибл.)	221 мм
Ширина покриття в кількості (прибл.)	223 мм
Ширина покриття макс. (прибл.)	225 мм
Відстань між латами мін. (прибл.)	364 мм
Відстань між латами в кількості (прибл.)	369 мм
Відстань між латами макс. (прибл.)	375 мм
Попит на черепицю мін. (прибл.)	11.9 шт/м ²
Попит на черепицю в кількості (прибл.)	12.1 шт/м ²
Попит на черепицю макс. (прибл.)	12.3 шт/м ²
Вага на штуку (прибл.)	3.4 кг/шт
Вага на м ² (прибл.)	41.1 кг/м ²
Вага на піддон (прибл.)	1034 кг
Штука на мінімальну упаковку	6 шт
Шт./піддон	288 шт

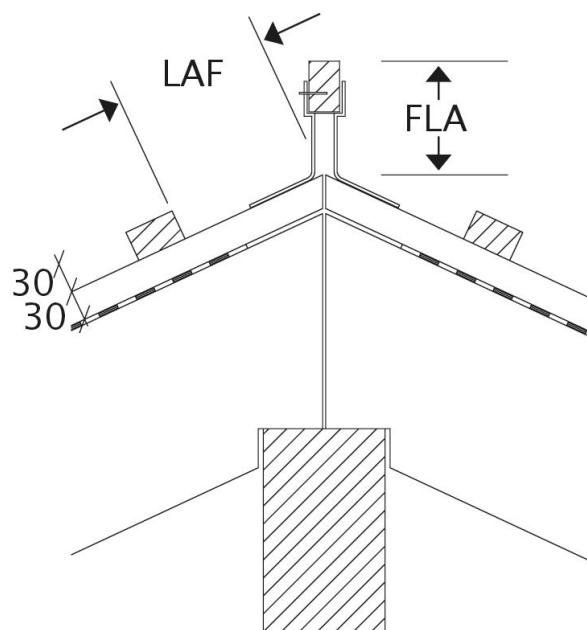


ЗНАЧЕННЯ LAF- / FLA

ЗНАЧЕННЯ LAF / FLA В ММ ДЛЯ ОБРЕШІТКИ (ДАХОВОЇ) РОЗМІРОМ 30X50 ММ											
Попит на гребеневу черепицю (приблизно)	DN	10°	15°	20°	25°	30°	35°	40°	45°	50°	55°
PH 2.6 pcs/m	LAF	55	55	50	45	40	35	35	25	20	20
PH 2.6 pcs/m	FLA	105	100	90	90	85	75	75	70	70	70

ЗНАЧЕННЯ LAF / FLA В ММ ДЛЯ ОБРЕШІТКИ (ДАХОВОЇ) РОЗМІРОМ 40X60 ММ											
Попит на гребеневу черепицю (приблизно)	DN	10°	15°	20°	25°	30°	35°	40°	45°	50°	55°
PH 2.6 pcs/m	LAF	55	55	50	40	35	30	30	15	5	5
PH 2.6 pcs/m	FLA	115	110	100	100	95	85	85	80	80	80





Технічне креслення черепиці всі моделі LAF-FLA

