

MELODIE

Перевірені рішення з Півночі.

- Водонепроникний внутрішній шар і можливість укладання на плоскі дахи зі схилом до 10°
- Висока гнучкість і зручність укладання завдяки великому діапазону перекриття у 35 мм
- Приємна на дотик поверхня і легкість (плитка важить лише 3,2 кг)
- Передова технологія шпунтування забезпечує надійний захист від проникнення дощової води та її оптимальне відведення

ТЕХНІЧНІ ДАНІ

Розміри (прибл.)	255 x 440 мм
Ширина покриття мін. (прибл.)	208 мм
Ширина покриття в кількості (прибл.)	209 мм
Ширина покриття макс. (прибл.)	210 мм
Відстань між латами мін. (прибл.)	314 мм
Відстань між латами в кількості (прибл.)	330 мм
Відстань між латами макс. (прибл.)	347 мм
Попит на черепицю мін. (прибл.)	13.7 шт/м ²
Попит на черепицю в кількості (прибл.)	14.5 шт/м ²
Попит на черепицю макс. (прибл.)	15.3 шт/м ²
Вага на штуку (прибл.)	3.3 кг/шт
Вага на м ² (прибл.)	47.9 кг/м ²
Вага на піддон (прибл.)	819 кг
Штука на мінімальну упаковку	6 шт
Шт./піддон	240 шт



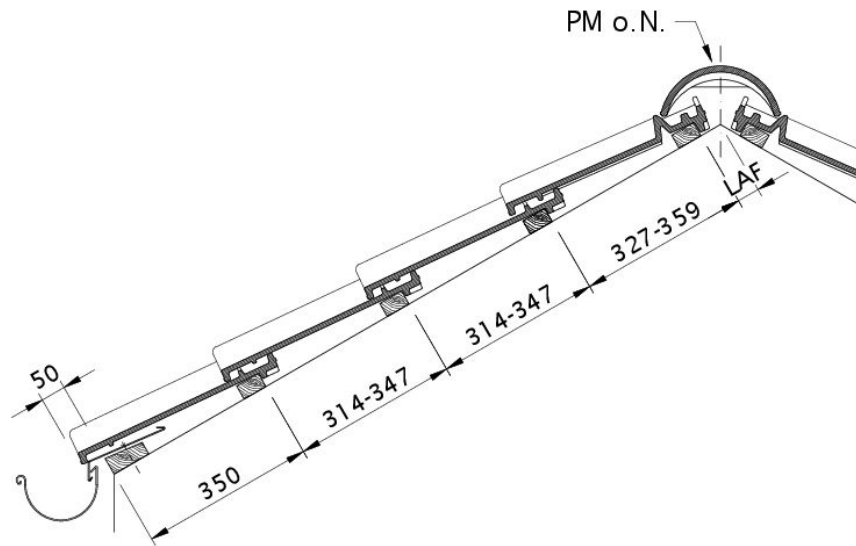
ЗНАЧЕННЯ LAF- / FLA

ЗНАЧЕННЯ LAF / FLA В ММ ДЛЯ ОБРЕШІТКИ (ДАХОВОЇ) РОЗМІРОМ 30X50 ММ												
Попит на гребеневу черепицю (приблизно)	DN	10°	15°	20°	25°	30°	35°	40°	45°	50°	55°	60°
PMoN 2.8 pcs/m	LAF	50	50	45	40	30	20	15	15	15	10	10
PMoN 2.8 pcs/m	FLA	115	115	105	100	95	90	80	75	75	70	70
PZ 2.5 pcs/m	LAF	65	65	65	60	60	60	50	50	45	40	40
PZ 2.5 pcs/m	FLA	110	110	105	100	90	85	80	70	65	60	50

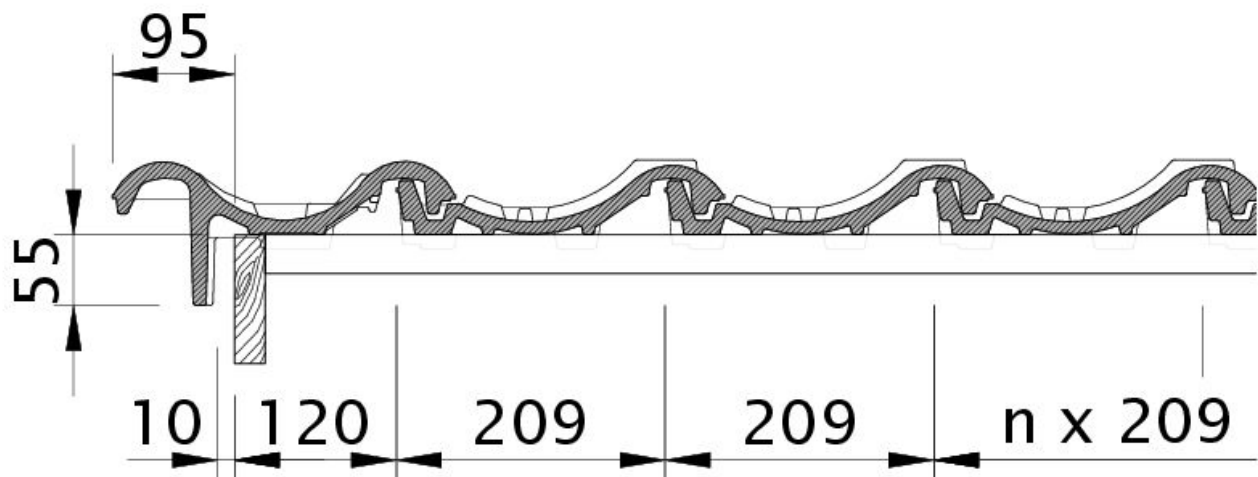
ЗНАЧЕННЯ LAF / FLA В ММ ДЛЯ ОБРЕШІТКИ (ДАХОВОЇ) РОЗМІРОМ 40X60 ММ												
Попит на гребеневу черепицю (приблизно)	DN	10°	15°	20°	25°	30°	35°	40°	45°	50°	55°	60°
PMoN 2.8 pcs/m	LAF	50	50	45	35	25	15	10	10	10		
PMoN 2.8 pcs/m	FLA	125	125	115	110	105	100	90	85	80		
PZ 2.5 pcs/m	LAF	65	65	65	55	55	55	45	40	30	25	25
PZ 2.5 pcs/m	FLA	120	120	115	110	100	95	90	80	75	70	60

ЗНАЧЕННЯ LAF / FLA В ММ ДЛЯ ОБРЕШІТКИ (ДАХОВОЇ) РОЗМІРОМ 50X50 ММ												
Попит на гребеневу черепицю (приблизно)	DN	10°	15°	20°	25°	30°	35°	40°	45°	50°	55°	60°
PMoN 2.8 pcs/m	LAF	45	45	40	30	20	5	0				
PMoN 2.8 pcs/m	FLA	135	135	125	120	115	115	105				
PZ 2.5 pcs/m	LAF	60	60	60	50	50	45	35	30	20	15	10
PZ 2.5 pcs/m	FLA	130	130	125	120	110	110	105	95	95	90	90



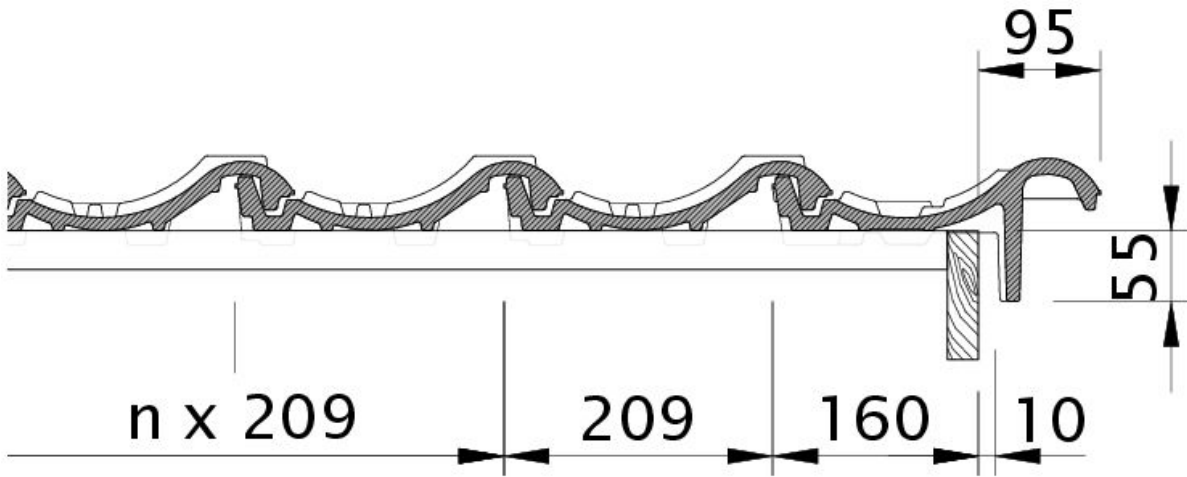


Технічне креслення черепиці MAXIMA DQF DQF

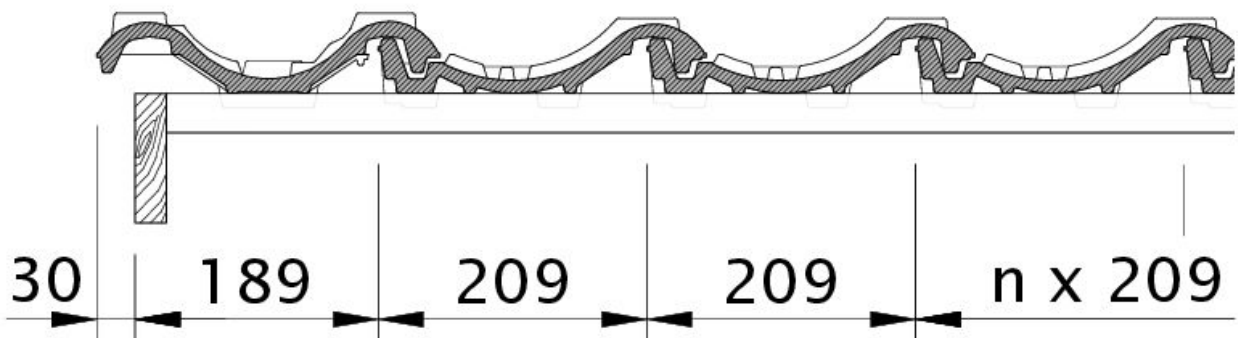


Технічне креслення черепиці MELODIE OBL OBL



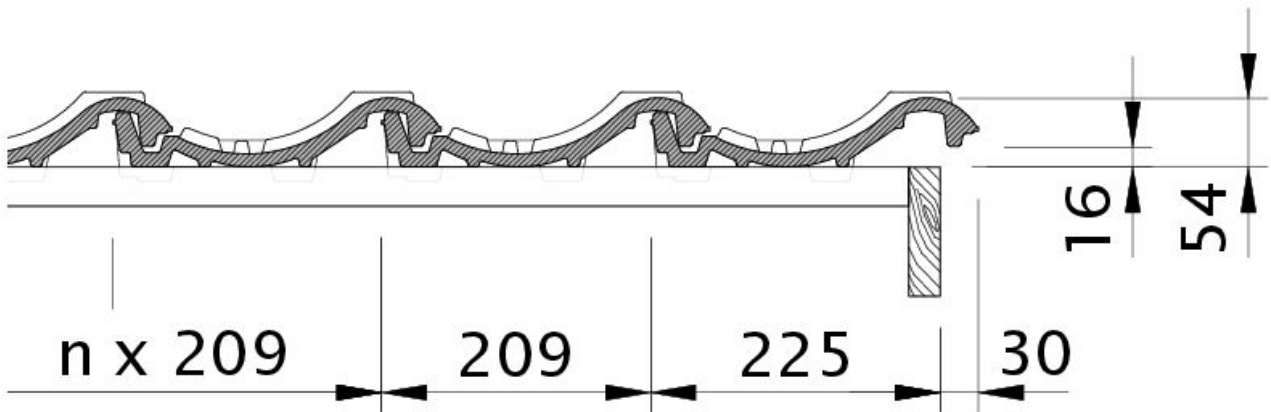


Технічне креслення черепиці MELODIE OBR OBR

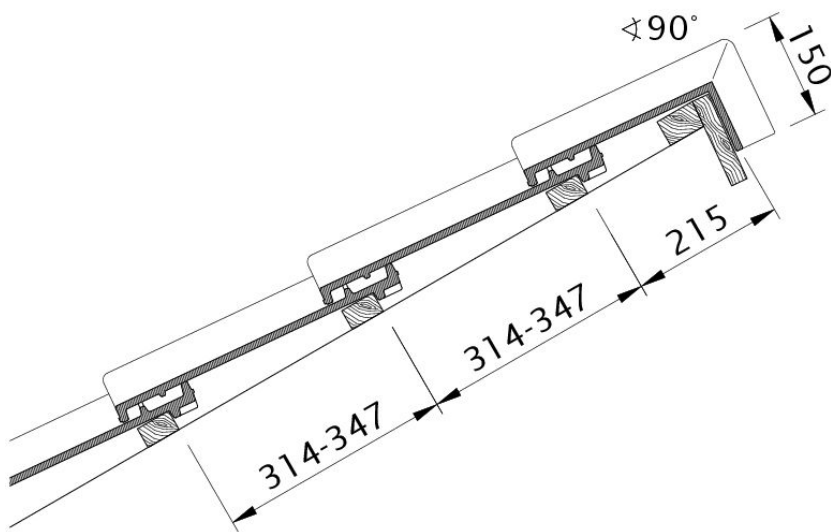


Технічне креслення черепиці MELODIE OG черепиця бічна ліва з листом і черепиця двохвильова ODL



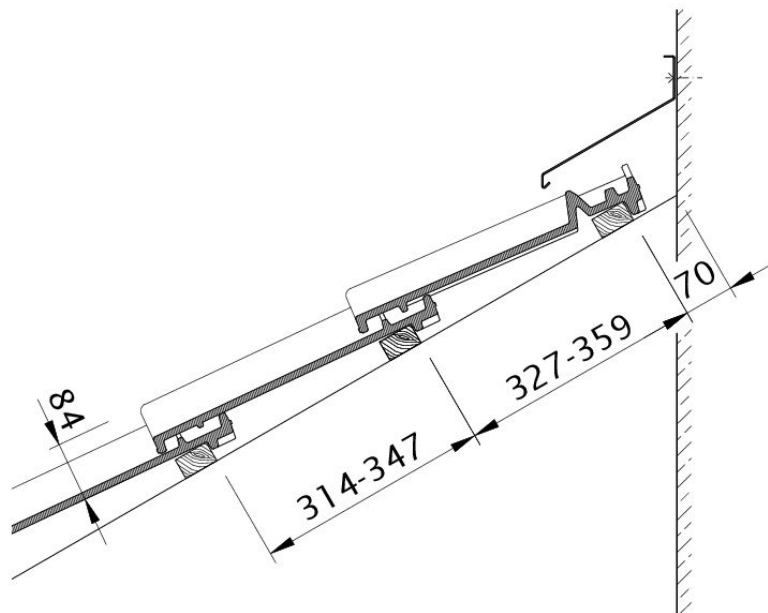


Технічне креслення черепиці MELODIE OG черепиця бічна права з листом і покрівельна черепиця OFR

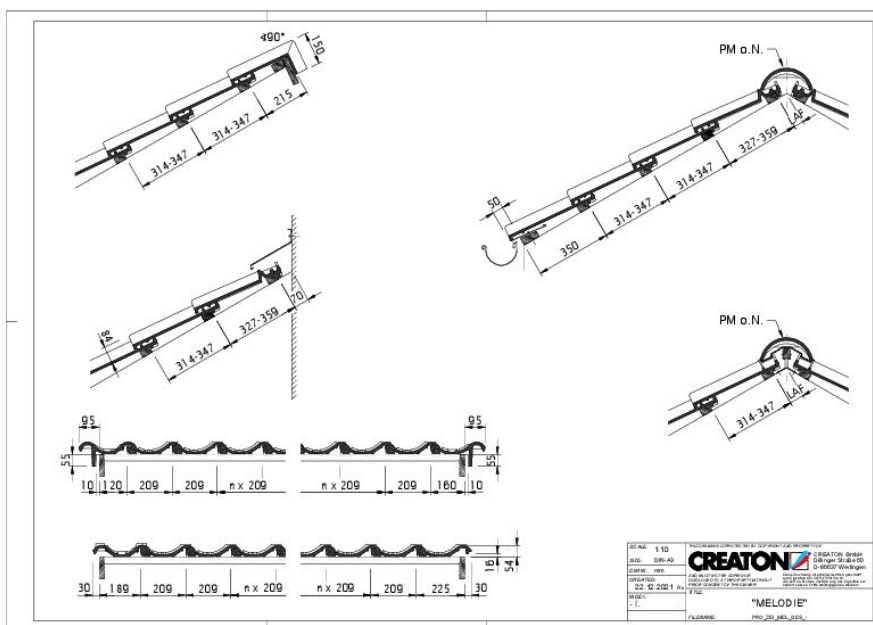


Технічне креслення черепиці MELODIE PDA PDA



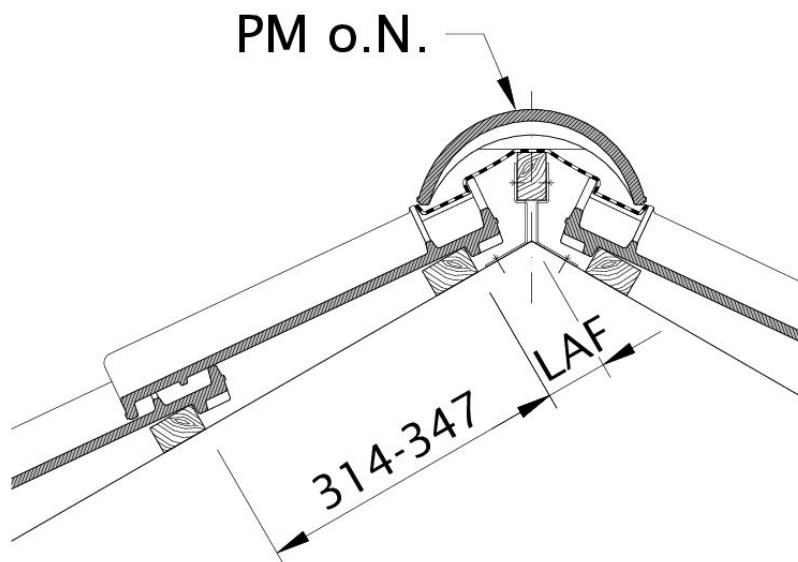


Технічне креслення черепиці MELODIE WMF WMF



Drawing MELODIE general view GES





Технічне креслення черепиці MELODIE LAF LAF

