

BALANCE

Виваженість форми та продуктивності.

- Висока продуктивність завдяки використанню формату XXL
- Чітка форма паза з великою відстанню між латами
- Вигідне укладання завдяки використанню трьох підвішених носиків
- Опорні ребра забезпечують кращу статику та відведення можливого конденсату
- Спеціальна лабіринтова технологія з використанням п'яти спеціально сформованих бічних ребер запобігає потраплянню дощової води, навіть при сильному вітрі

ТЕХНІЧНІ ДАНІ

Розміри (прибл.)	323 x 502 мм
Ширина покриття мін. (прибл.)	274 мм
Ширина покриття в кількості (прибл.)	275 мм
Ширина покриття макс. (прибл.)	277 мм
Відстань між латами мін. (прибл.)	406 мм
Відстань між латами в кількості (прибл.)	419 мм
Відстань між латами макс. (прибл.)	431 мм
Попит на черепицю мін. (прибл.)	8.4 шт/м ²
Попит на черепицю в кількості (прибл.)	8.7 шт/м ²
Попит на черепицю макс. (прибл.)	9 шт/м ²
Вага на штуку (прибл.)	4.9 кг/шт
Вага на м ² (прибл.)	42.4 кг/м ²
Вага на піддон (прибл.)	960 кг
Штука на мінімальну упаковку	4 шт
Шт./піддон	192 шт



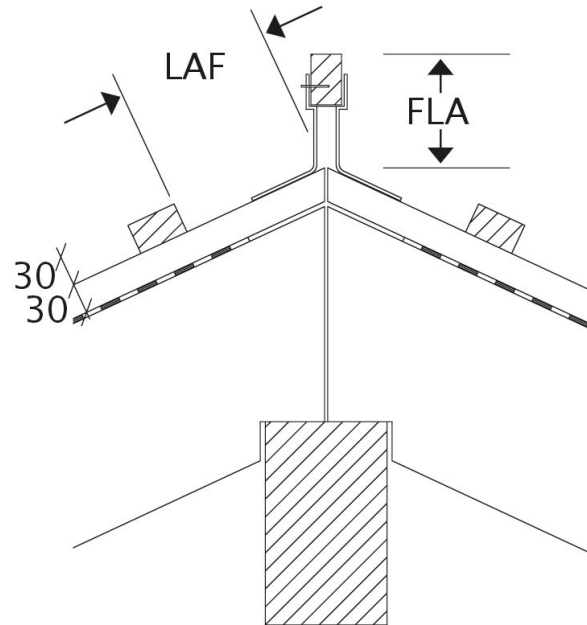
ЗНАЧЕННЯ LAF- / FLA

ЗНАЧЕННЯ LAF / FLA В ММ ДЛЯ ОБРЕШІТКИ (ДАХОВОЇ) РОЗМІРОМ 30X50 ММ												
Попит на гребеневу черепицю (приблизно)	DN	10°	15°	20°	25°	30°	35°	40°	45°	50°	55°	60°
PF 2.5 pcs/m	LAF	95	90	90	80	80	80	75	75	75	75	75
PF 2.5 pcs/m	FLA	95	95	90	80	70	60	50	45	30	25	20

ЗНАЧЕННЯ LAF / FLA В ММ ДЛЯ ОБРЕШІТКИ (ДАХОВОЇ) РОЗМІРОМ 40X60 ММ												
Попит на гребеневу черепицю (приблизно)	DN	10°	15°	20°	25°	30°	35°	40°	45°	50°	55°	60°
PF 2.5 pcs/m	LAF	95	90	90	75	75	75	70	65	60	60	60
PF 2.5 pcs/m	FLA	105	105	100	90	80	70	60	55	40	35	30

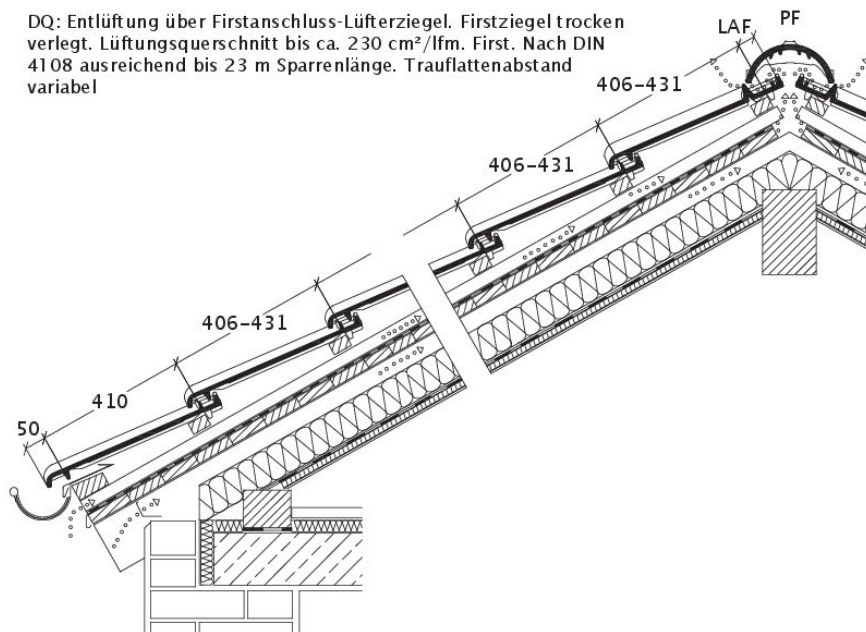
ЗНАЧЕННЯ LAF / FLA В ММ ДЛЯ ОБРЕШІТКИ (ДАХОВОЇ) РОЗМІРОМ 50X50 ММ												
Попит на гребеневу черепицю (приблизно)	DN	10°	15°	20°	25°	30°	35°	40°	45°	50°	55°	60°
PF 2.5 pcs/m	LAF	90	85	85	70	70	65	60	55	50	50	45
PF 2.5 pcs/m	FLA	115	115	110	100	90	85	75	70	60	55	60





Технічне креслення черепиці всі моделі LAF-FLA

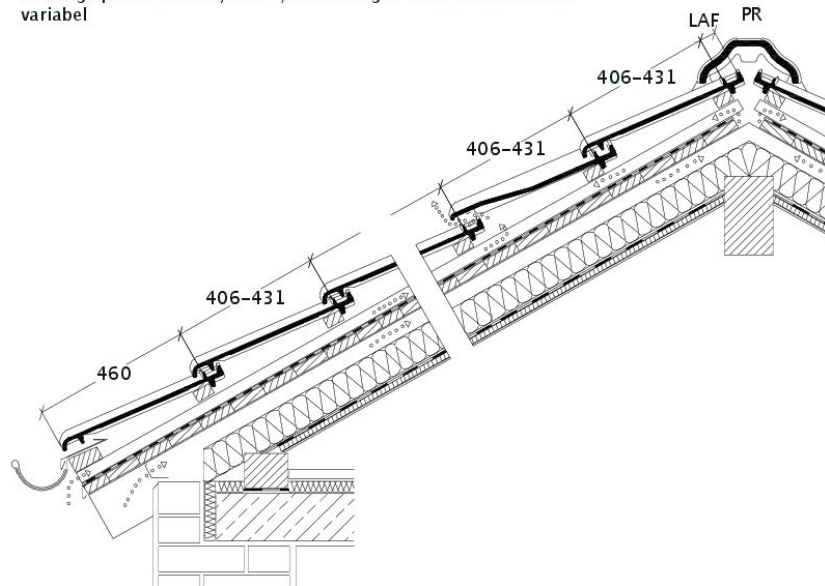
DQ: Entlüftung über Firstanschluss-Lüfterziegel. Firstziegel trocken verlegt. Lüftungsquerschnitt bis ca. 230 cm²/lfm. First. Nach DIN 4108 ausreichend bis 23 m Sparrenlänge. Traufplattenabstand variabel



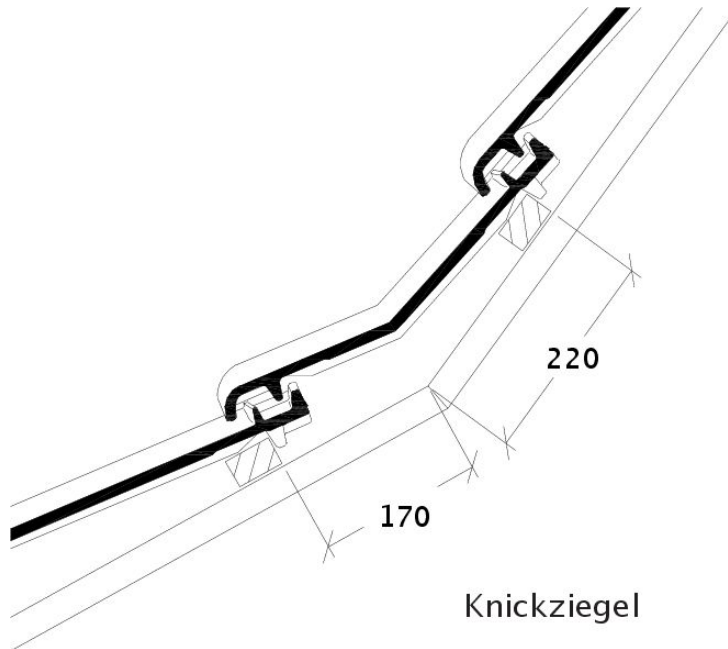
Технічне креслення черепиці BALANCE DQF DQF



DQ: Entlüftung über Lüfterziegel. Firstziegel aufgemörtelt.
Lüftungsquerschnitt 37,5 cm² / Lüfterziegel. Traufplattenabstand variabel



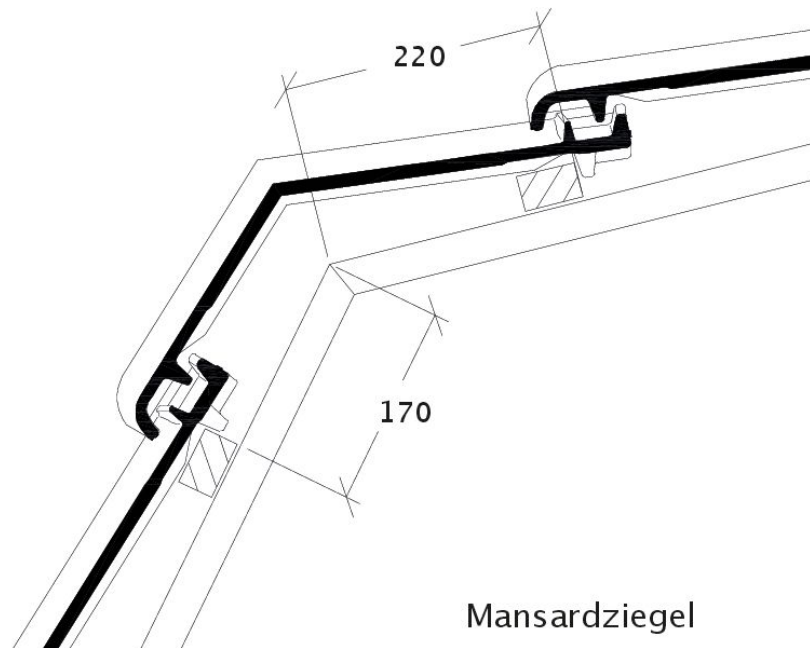
Технічне креслення черепиці BALANCE DQL DQL



Knickziegel

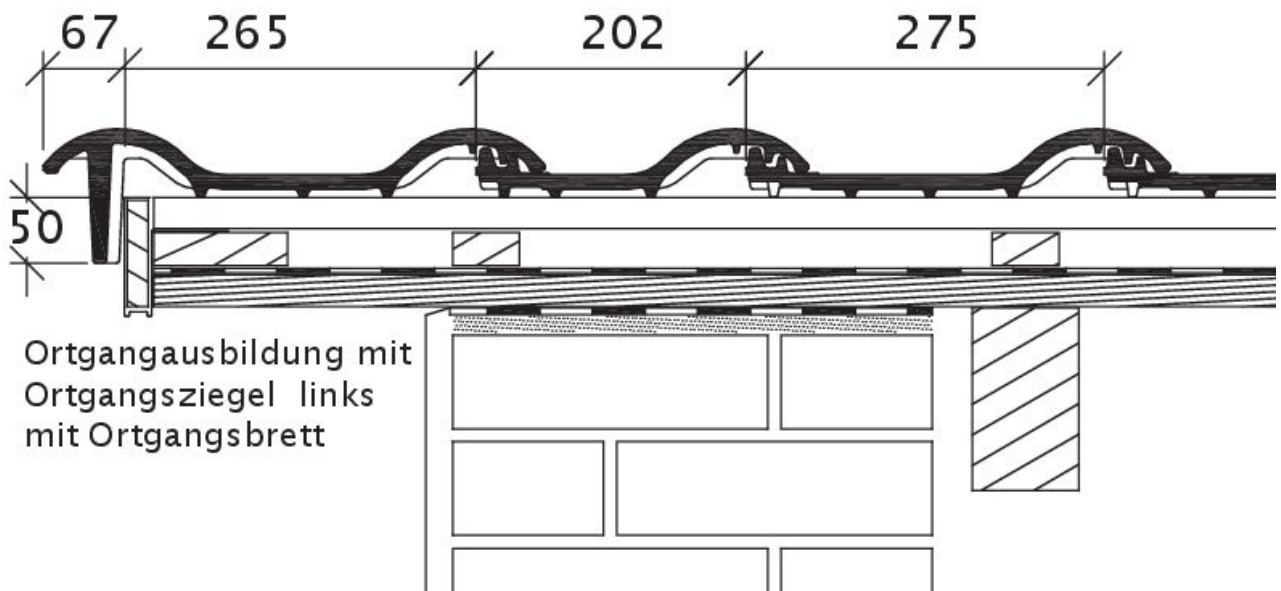
Технічне креслення черепиці Плитка перехідна BALANCE KNZ





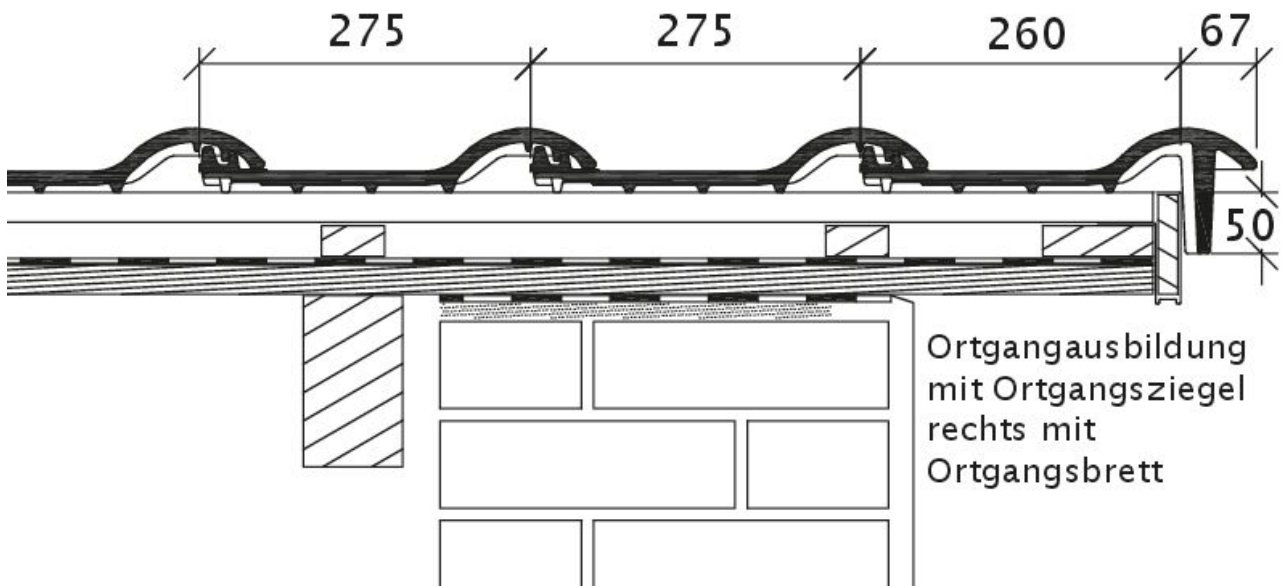
Mansardziegel

Технічне креслення черепиці Плитка мансардна BALANCE MAZ

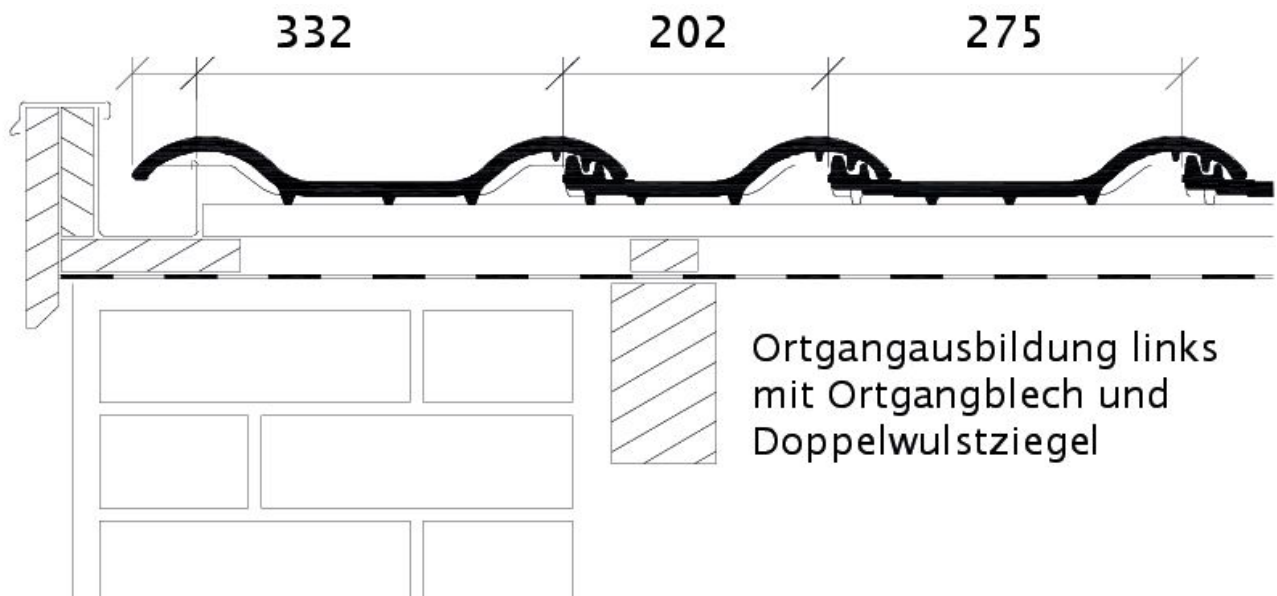


Технічне креслення черепиці BALANCE OBL OBL



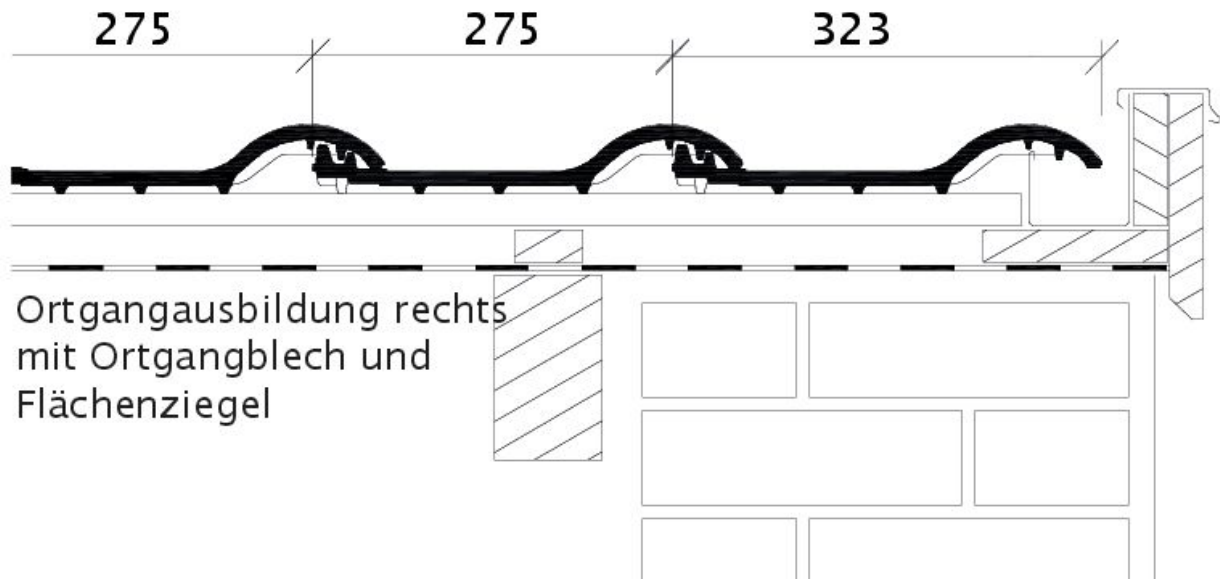


Технічне креслення черепиці BALANCE OBR OBR



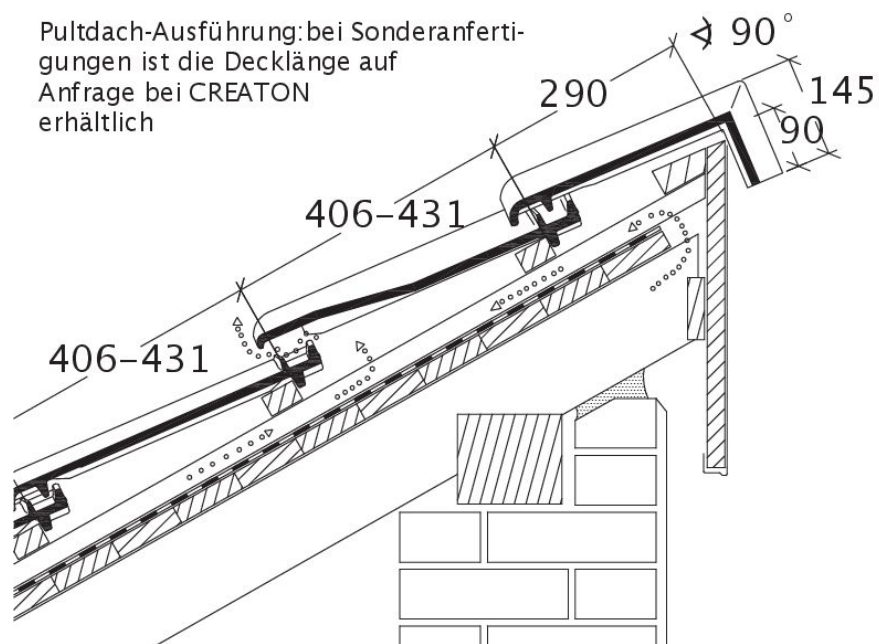
Технічне креслення черепиці BALANCE OG черепиця бічна ліва з листом і черепиця двохвильова ODL





Ortgangausbildung rechts
mit Ortgangblech und
Flächenziegel

Технічне креслення черепиці BALANCE OG черепиця бічна права з листом і покрівельна черепиця OFR



Pulldach-Ausführung: bei Sonderanfertigungen ist die Decklänge auf Anfrage bei CREATON erhältlich

Технічне креслення черепиці BALANCE PDA PDA

