

MZ3

Класика у новій версії.

- Рельєфні бічні ребра запобігають проникненню води навіть за сильного вітру
- Діапазон перекриття у 28 мм дозволяє підібрати конфігурацію за шириною
- Оптимізоване перекриття плиток забезпечує оптимальне обтікання й надійне відведення води
- Чудові матеріали гарантують гладку поверхню черепиці
- Подвійні нижні ребра забезпечують надійну опору й запобігають проникненню снігу або дощу під час вітру.
- Вдосконалений шпунт зверху покращує відведення води

ТЕХНІЧНІ ДАНІ

Розміри (прибл.)	268 x 442 мм
Ширина покриття мін. (прибл.)	216 мм
Ширина покриття в кількості (прибл.)	218 мм
Ширина покриття макс. (прибл.)	220 мм
Відстань між латами мін. (прибл.)	334 мм
Відстань між латами в кількості (прибл.)	345 мм
Відстань між латами макс. (прибл.)	360 мм
Попит на черепицю мін. (прибл.)	12.6 шт/м ²
Попит на черепицю в кількості (прибл.)	13.3 шт/м ²
Попит на черепицю макс. (прибл.)	13.9 шт/м ²
Вага на штуку (прибл.)	3.6 кг/шт
Вага на м ² (прибл.)	47.9 кг/м ²
Вага на піддон (прибл.)	889 кг
Штука на мінімальну упаковку	5 шт
Шт./піддон	240 шт



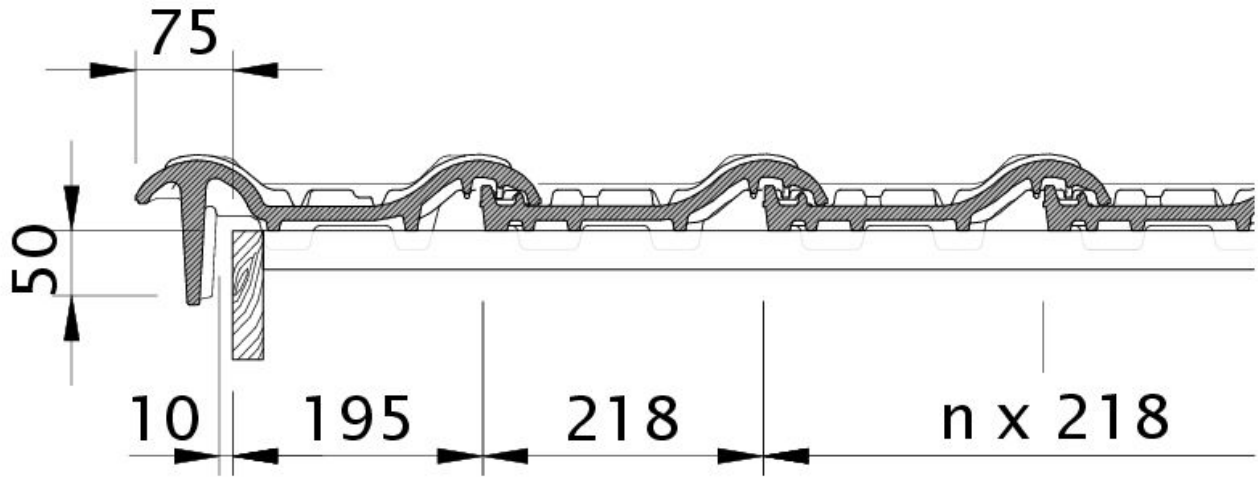
ЗНАЧЕННЯ LAF- / FLA

ЗНАЧЕННЯ LAF / FLA В ММ ДЛЯ ОБРЕШІТКИ (ДАХОВОЇ) РОЗМІРОМ 30X50 ММ											
Попит на гребеневу черепицю (приблизно)	DN	10°	15°	20°	25°	30°	35°	40°	45°	50°	55°
PMZ 2.6 pcs/m	LAF	65	60	55	50	45	40	35	25	15	10
PMZ 2.6 pcs/m	FLA	125	120	115	105	100	95	95	90	90	85

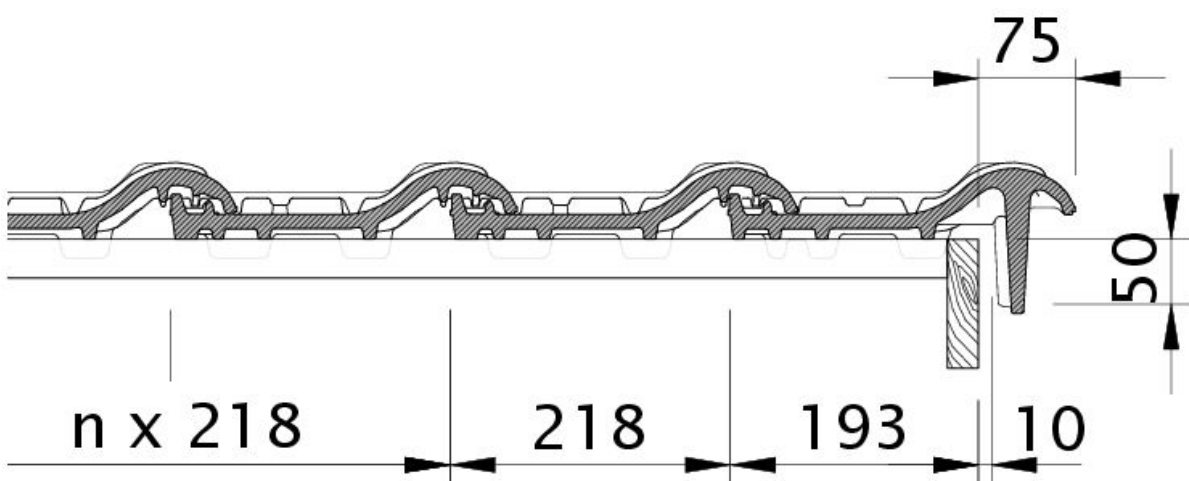
ЗНАЧЕННЯ LAF / FLA В ММ ДЛЯ ОБРЕШІТКИ (ДАХОВОЇ) РОЗМІРОМ 40X60 ММ											
Попит на гребеневу черепицю (приблизно)	DN	10°	15°	20°	25°	30°	35°	40°	45°	50°	
PMZ 2.6 pcs/m	LAF	65	60	55	45	40	35	30	15	5	
PMZ 2.6 pcs/m	FLA	135	130	125	115	110	105	105	100	100	

ЗНАЧЕННЯ LAF / FLA В ММ ДЛЯ ОБРЕШІТКИ (ДАХОВОЇ) РОЗМІРОМ 50X50 ММ											
Попит на гребеневу черепицю (приблизно)	DN	10°	15°	20°	25°	30°	35°	40°	45°		
PMZ 2.6 pcs/m	LAF	60	55	50	40	35	25	20	5		
PMZ 2.6 pcs/m	FLA	145	140	135	125	120	120	120	115		



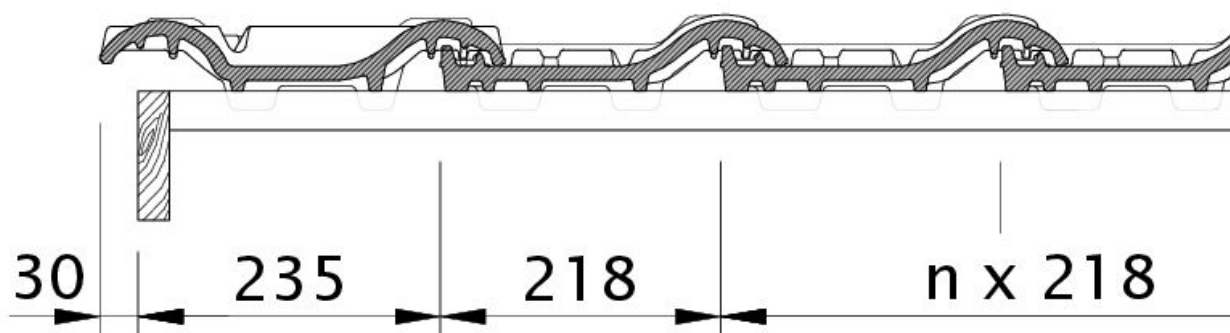


Технічне креслення черепиці MZ3 NEU OBL OBL

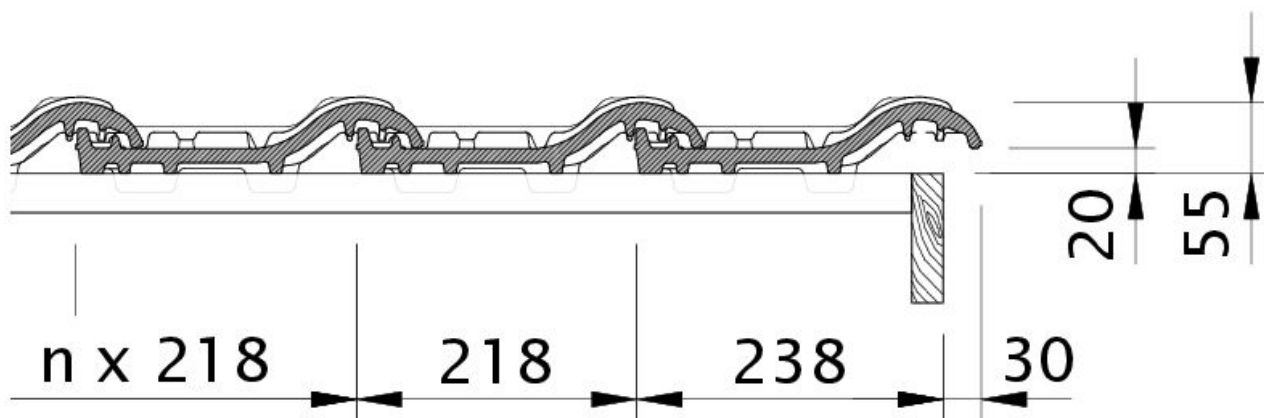


Технічне креслення черепиці MZ3 NEU OBR OBR



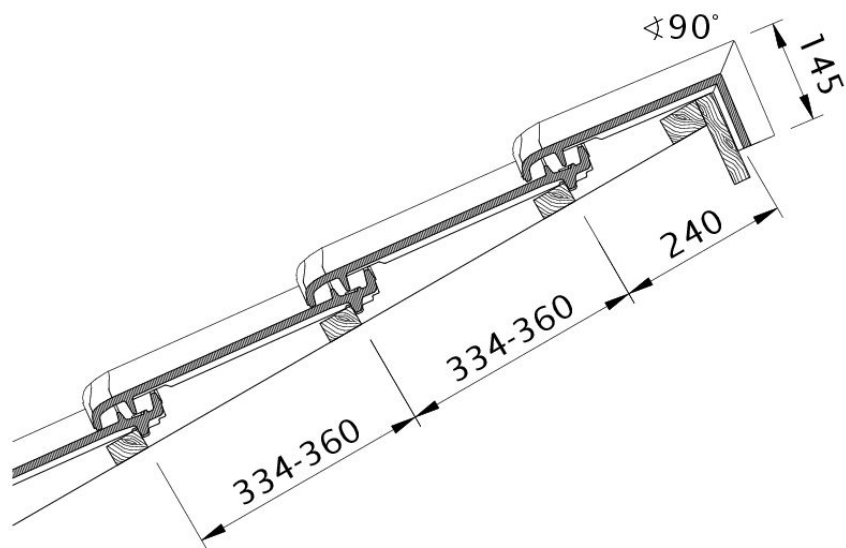


Технічне креслення черепиці MZ3 NEU OG черепиця бічна ліва з листом і черепиця двохвильова ODL

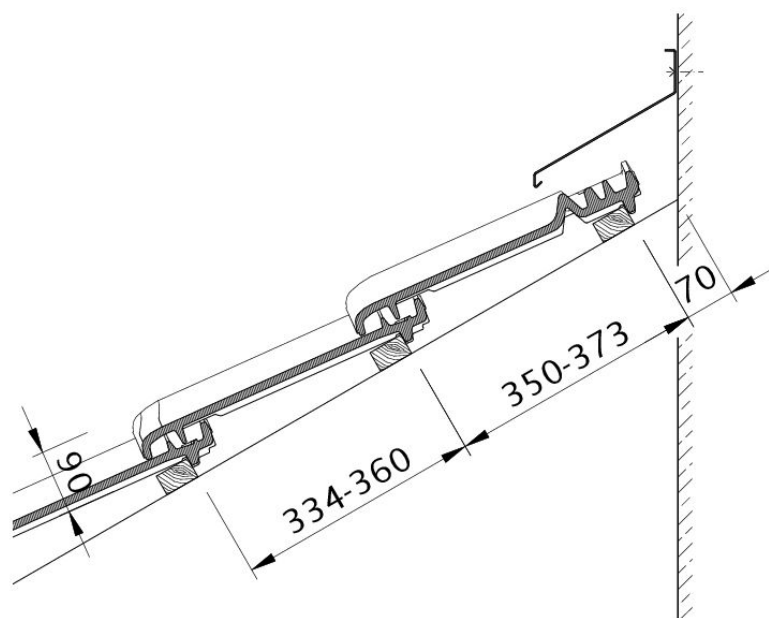


Технічне креслення черепиці MZ3 NEU OG черепиця бічна права з листом і покрівельна черепиця OFR



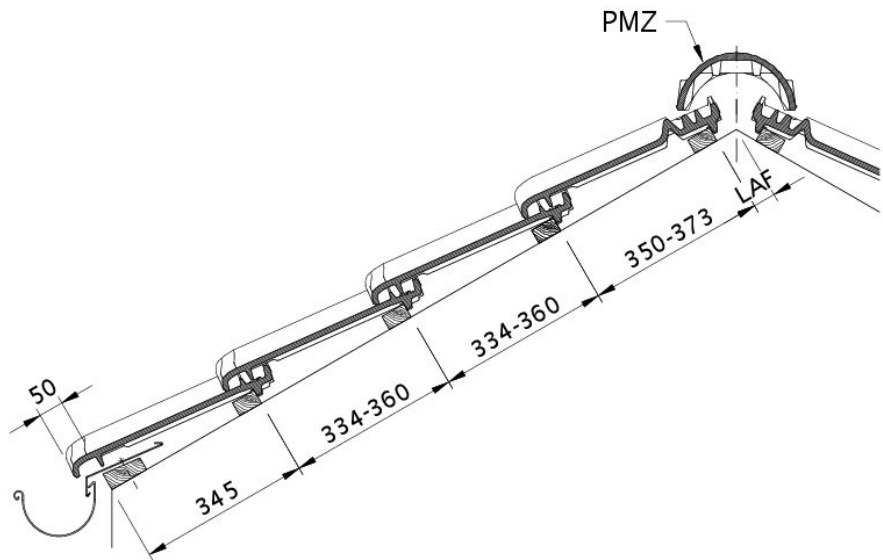


Технічне креслення черепиці MZ3 NEU DQF PDA

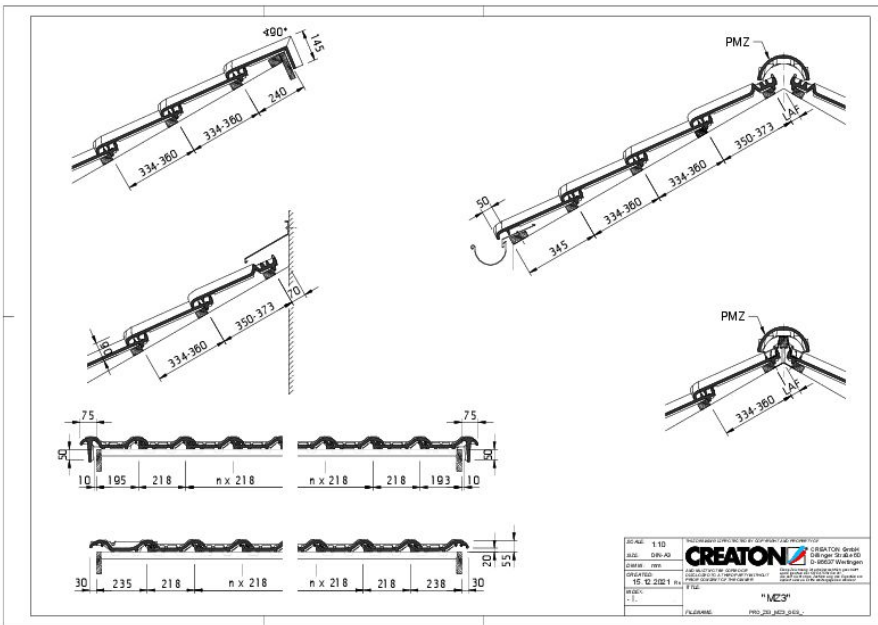


Технічне креслення черепиці MZ3 NEU WMF WMF



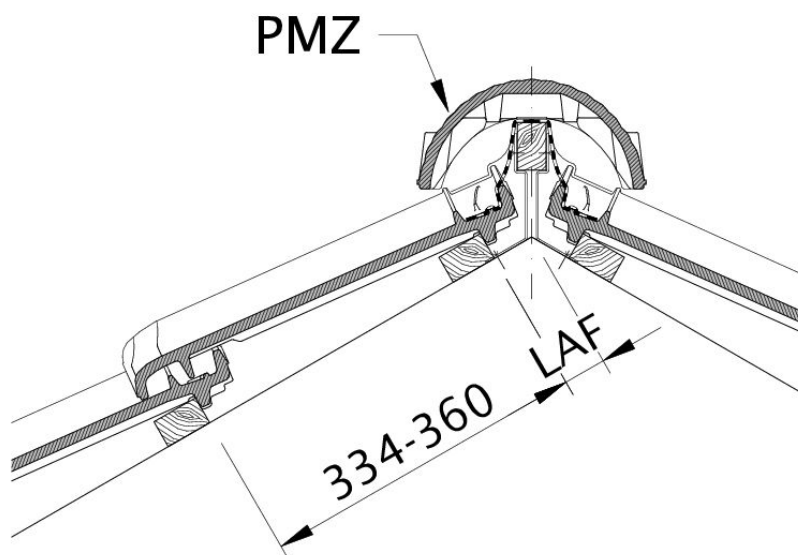


Технічне креслення черепиці MZ3 NEU DQF DQF



Drawing MZ3 NEU general view GES





Технічне креслення черепиці MZ3 NEU LAF LAF

