

TITANIA

Гнучка з максимальним діапазоном регулювання.

- Вигідне співвідношення ціни та якості з формфактором 9 плиток на квадратний метр
- Висока гнучкість і зручність укладання завдяки великому діапазону перекриття у 44 мм
- Передова технологія шпунтування забезпечує надійний захист від проникнення дощової води та її оптимальне відведення
- Завдяки діапазону перекриття у 44 мм черепиці CREATON ви зможете ідеальним чином розмістити її на плоскому даху

ТЕХНІЧНІ ДАНІ

Розміри (прибл.)	325 x 515 мм
Ширина покриття мін. (прибл.)	260 мм
Ширина покриття в кількості (прибл.)	262 мм
Ширина покриття макс. (прибл.)	264 мм
Відстань між латами мін. (прибл.)	380 мм
Відстань між латами в кількості (прибл.)	402 мм
Відстань між латами макс. (прибл.)	424 мм
Попит на черепицю мін. (прибл.)	9.0 шт/м ²
Попит на черепицю в кількості (прибл.)	9.5 шт/м ²
Попит на черепицю макс. (прибл.)	10.1 шт/м ²
Вага на штуку (прибл.)	4.9 кг/шт
Вага на м ² (прибл.)	46.6 кг/м ²
Вага на піддон (прибл.)	966 кг
Штука на мінімальну упаковку	4 шт
Шт./піддон	192 шт



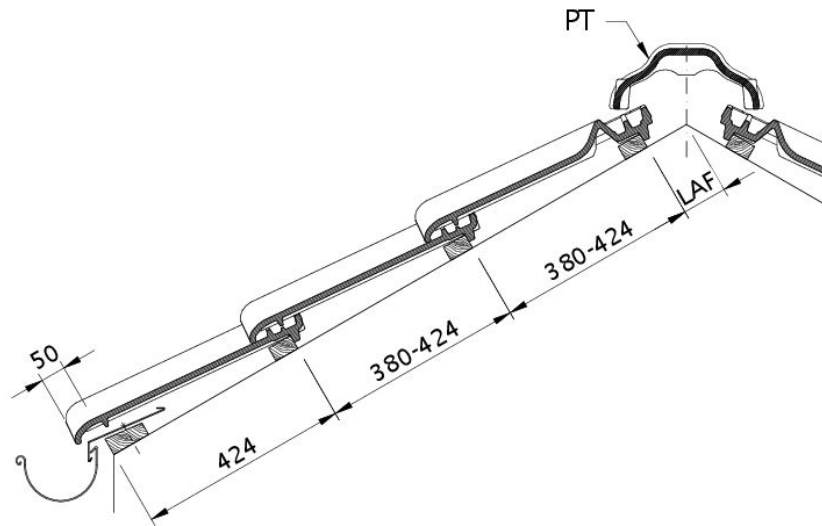
ЗНАЧЕННЯ LAF- / FLA

ЗНАЧЕННЯ LAF / FLA В ММ ДЛЯ ОБРЕШІТКИ (ДАХОВОЇ) РОЗМІРОМ 30X50 ММ												
Попит на гребеневу черепицю (приблизно)	DN	10°	15°	20°	25°	30°	35°	40°	45°	50°	55°	60°
PT 2.5 pcs/m	LAF	90	90	90	90	90	85	80	80	80	75	75
PT 2.5 pcs/m	FLA	110	110	100	80	70	70	65	55	45	35	30

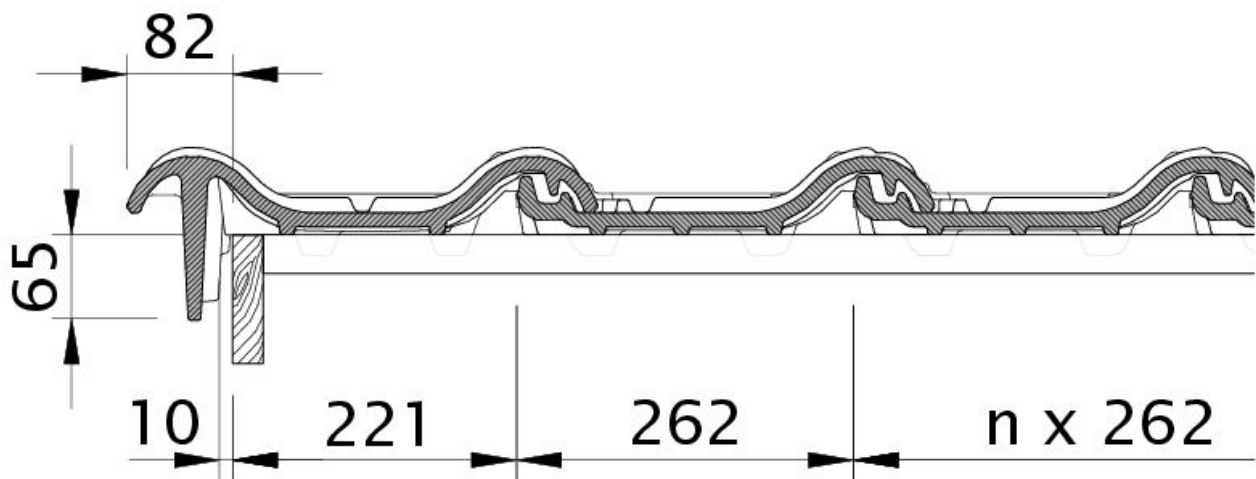
ЗНАЧЕННЯ LAF / FLA В ММ ДЛЯ ОБРЕШІТКИ (ДАХОВОЇ) РОЗМІРОМ 40X60 ММ												
Попит на гребеневу черепицю (приблизно)	DN	10°	15°	20°	25°	30°	35°	40°	45°	50°	55°	60°
PT 2.5 pcs/m	LAF	90	90	90	85	85	80	75	70	65	60	60
PT 2.5 pcs/m	FLA	120	120	110	90	80	80	75	65	55	45	40

ЗНАЧЕННЯ LAF / FLA В ММ ДЛЯ ОБРЕШІТКИ (ДАХОВОЇ) РОЗМІРОМ 50X50 ММ												
Попит на гребеневу черепицю (приблизно)	DN	10°	15°	20°	25°	30°	35°	40°	45°	50°	55°	60°
PT 2.5 pcs/m	LAF	85	85	85	80	80	70	65	60	55	50	45
PT 2.5 pcs/m	FLA	130	130	120	100	90	95	90	80	75	65	70



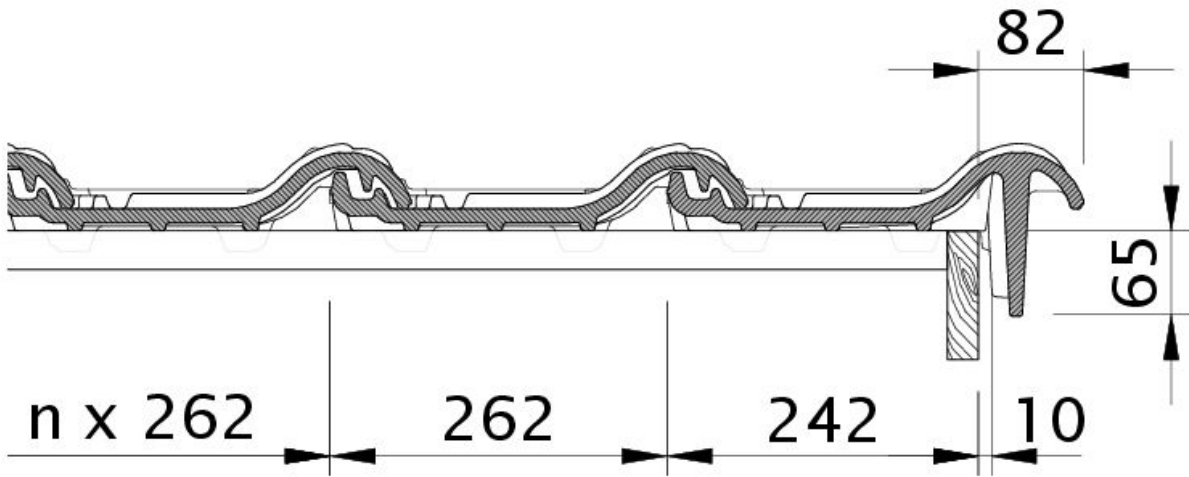


Технічне креслення черепиці TITANIA DGF DGF

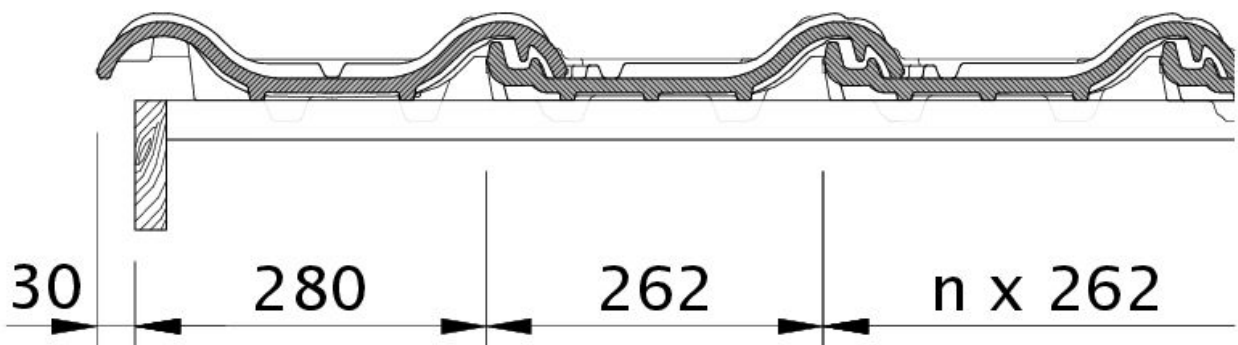


Технічне креслення черепиці TITANIA OBL OBL



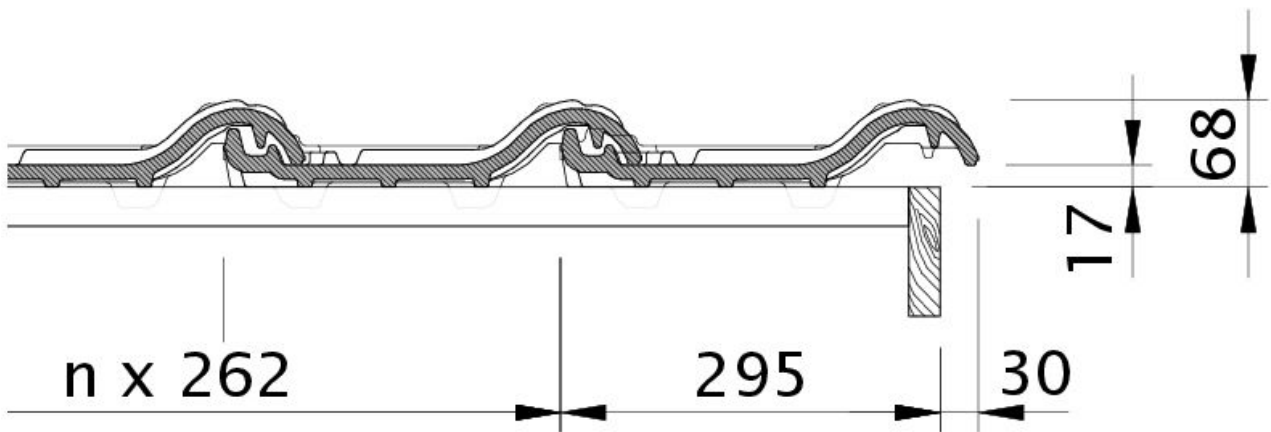


Технічне креслення черепиці TITANIA OBR OBR

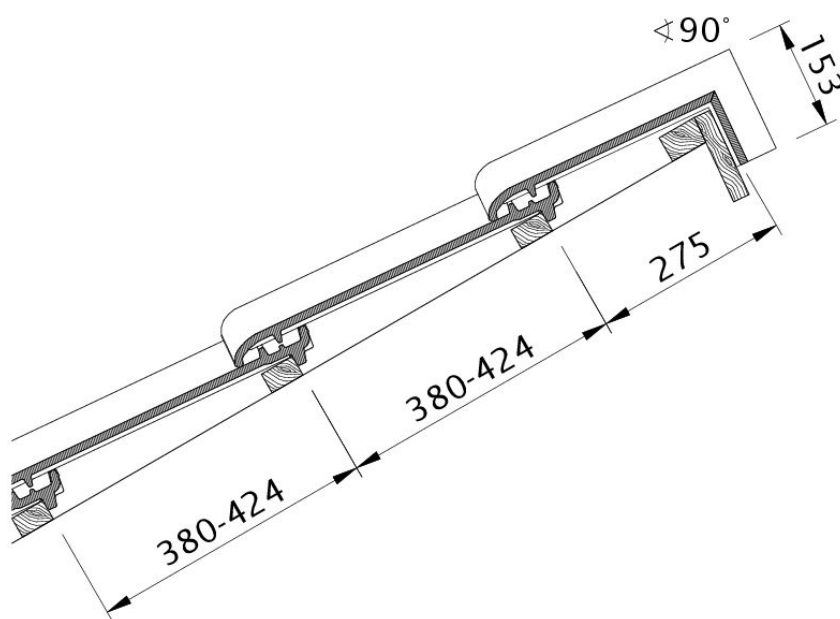


Технічне креслення черепиці TITANIA OG черепиця бічна ліва з листом і черепиця двохвильова ODL



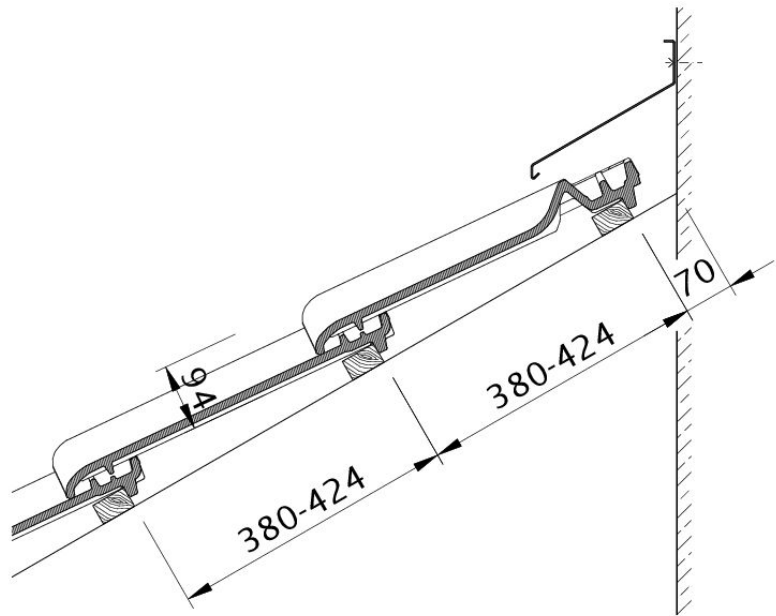


Технічне креслення черепиці TITANIA OG черепиця бічна права з листом і покрівельна черепиця OFR

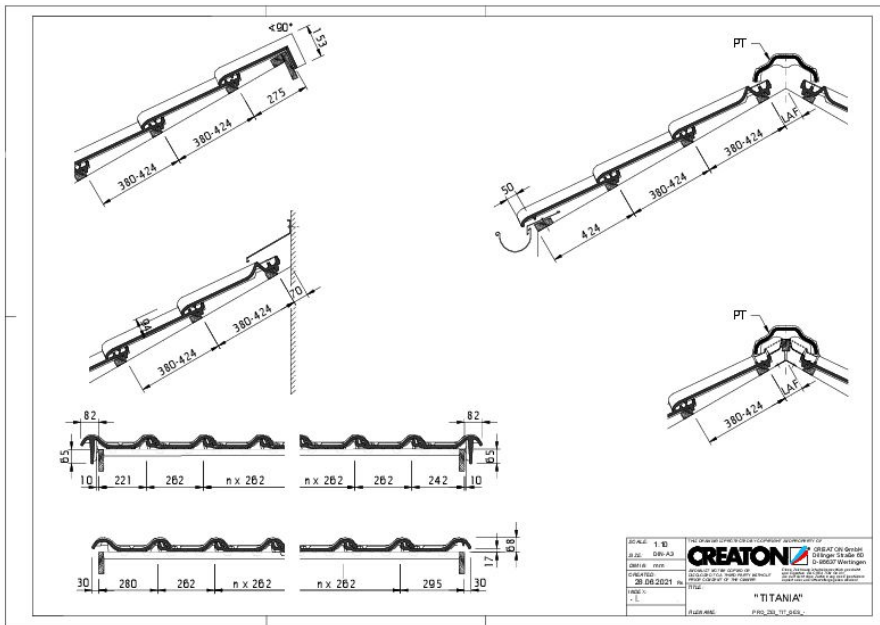


Технічне креслення черепиці TITANIA PDA PDA



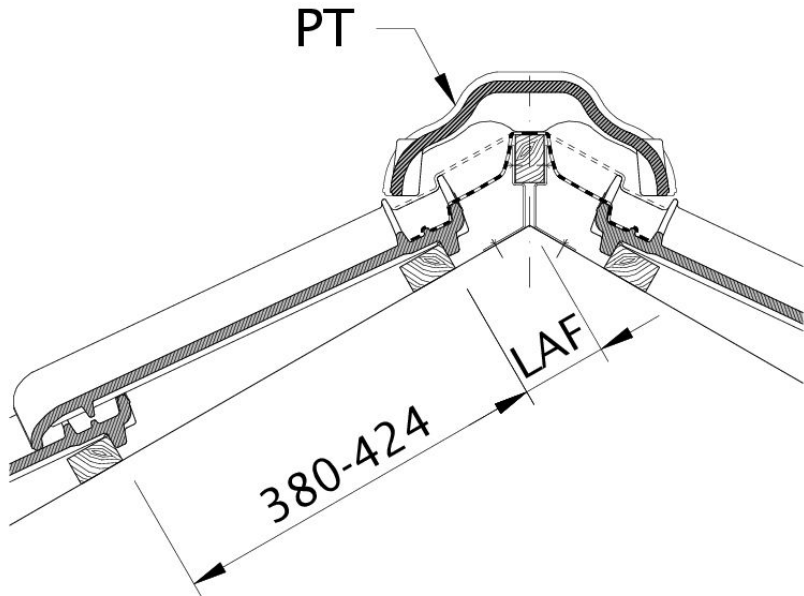


Технічне креслення черепиці TITANIA WMF WMF



Drawing TITANIA general view GES





Drawing TITANIA distance from batten to ridge intersection point, ridge batten spacing LAF

