

GÖTEBORG

The Spirited One

- Хвилястий профіль із північним шармом
- Подвійні водовідводи забезпечують додатковий захист під час дощу
- Високе розташування бічного шпунта з відкритим пазом забезпечує покращене відведення води, розвантажує бічний шпунт й захищає від швидкого утворення моху
- Закруглений нижній край покращує дренаж води й запобігає забрудненню низу
- Міцні опорні ребра на вушках дозволяють уникнути підтоплення з краю даху
- Рельєфні нижні ребра гарантують додатковий захист від снігу або води під час сильної зливи

ТЕХНІЧНІ ДАНІ

Розміри (прибл.)	334 x 420 мм
Ширина покриття мін. (прибл.)	300 мм
Ширина покриття в кількості (прибл.)	300 мм
Ширина покриття макс. (прибл.)	300 мм
Відстань між латами мін. (прибл.)	310 мм
Відстань між латами в кількості (прибл.)	328 мм
Відстань між латами макс. (прибл.)	345 мм
Попит на черепицю мін. (прибл.)	9.7 шт/м ²
Попит на черепицю в кількості (прибл.)	10.2 шт/м ²
Попит на черепицю макс. (прибл.)	10.7 шт/м ²
Вага на штуку (прибл.)	4.8 кг/шт
Вага на м ² (прибл.)	47.9 кг/м ²
Вага на брус	40 шт

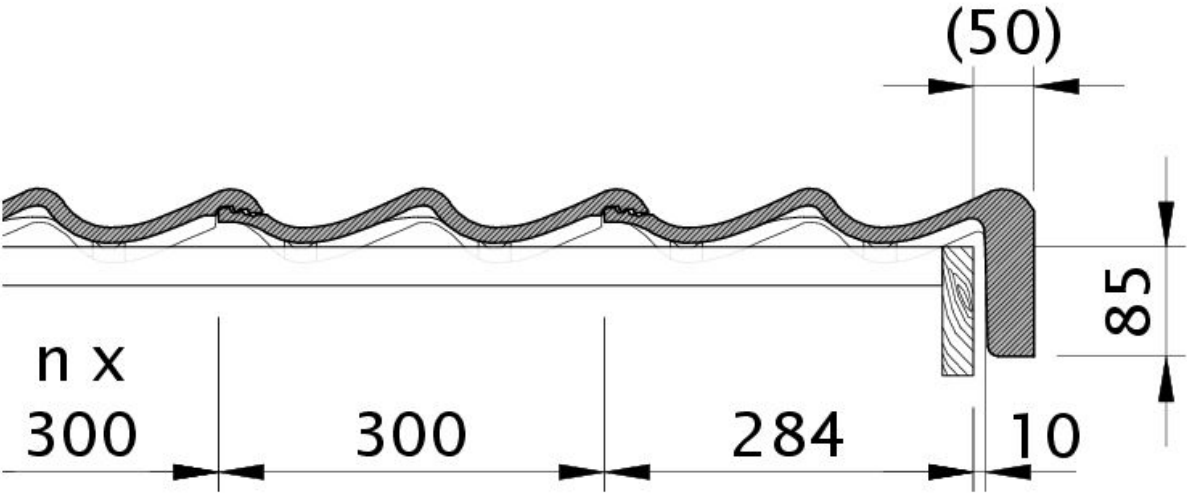


ЗНАЧЕННЯ LAF- / FLA

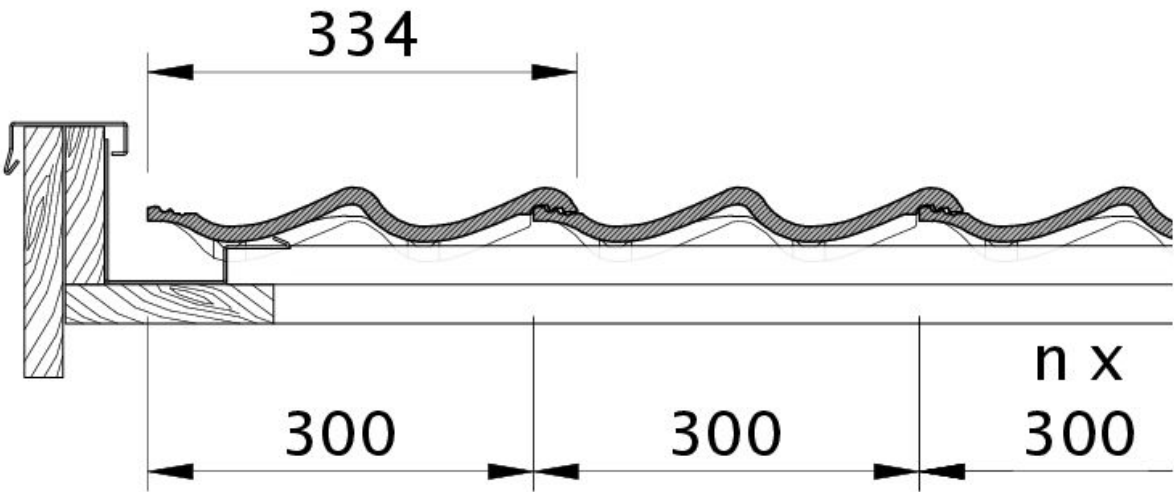
ЗНАЧЕННЯ LAF- / FLA В ММ ДЛЯ ЛІШТВИ НА ДАХУ 30X50											
Попит на гребеневу черепицю (приблизно)	DN	15°	20°	25°	30°	35°	40°	45°	50°	55°	60°
FIR 2.5 pcs/m	LAF	35	33	32	30	29	28	26	25	25	25
FIR 2.5 pcs/m	FLA	113	107	102	98	93	89	85	82	79	76

ЗНАЧЕННЯ LAF- / FLA В ММ ДЛЯ ЛІШТВИ НА ДАХУ 40X60											
Попит на гребеневу черепицю (приблизно)	DN	15°	20°	25°	30°	35°	40°	45°	50°	55°	60°
FIR 2.5 pcs/m	LAF	35	33	32	30	29	28	26	25	25	25
FIR 2.5 pcs/m	FLA	122	117	112	108	104	101	98	92	89	86



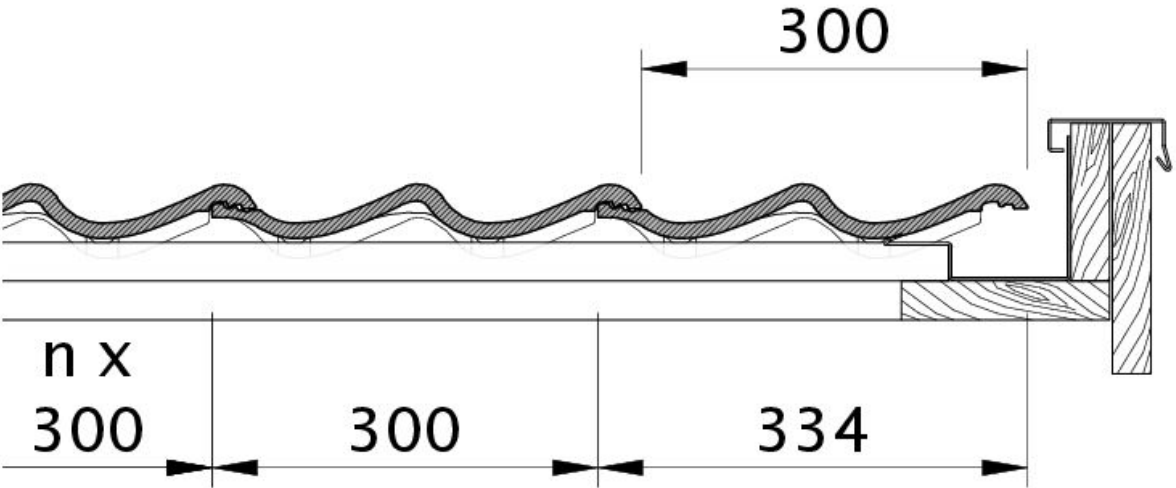


Zeichnung GÖTEBORG Ortgangstein rechts mit Ortgangbrett OBR

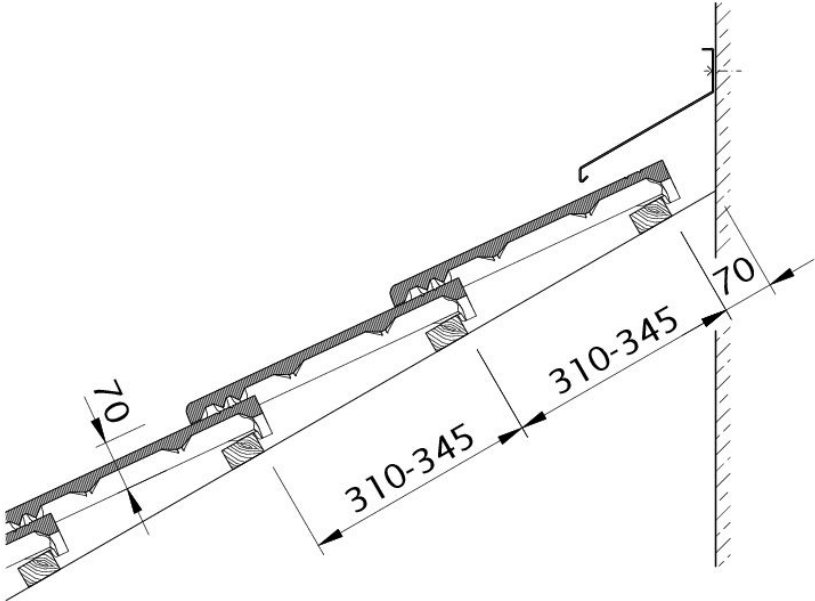


Zeichnung GÖTEBORG OG li. m. Flächenstein und Blechführung OGLBL



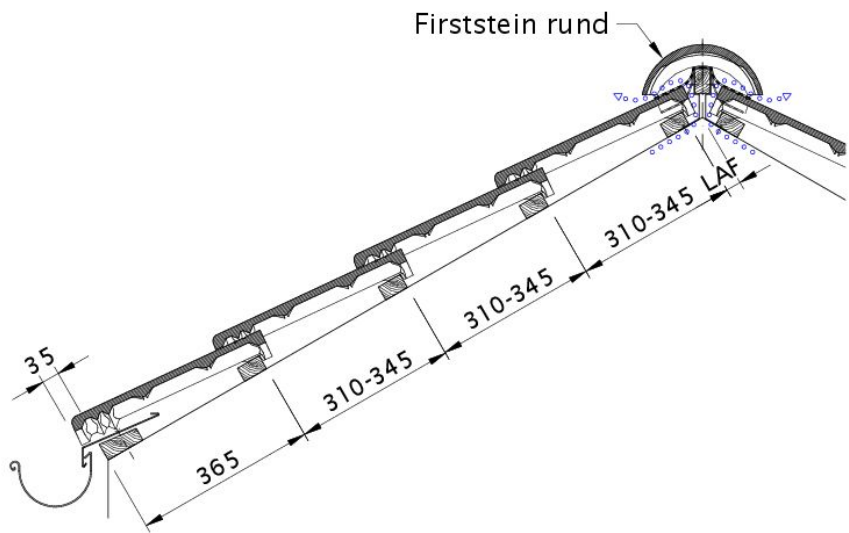


Zeichnung GÖTEBORG OG li. m. Ortgangstein u. Ortgangbrett OGLBR

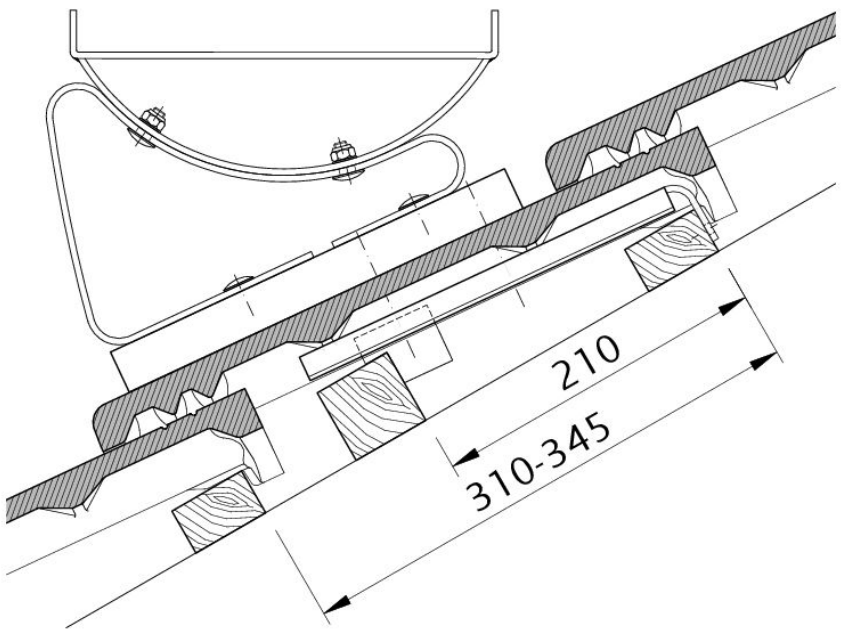


Zeichnung GÖTEBORG Wandanschluss oben mit FALZ WMF



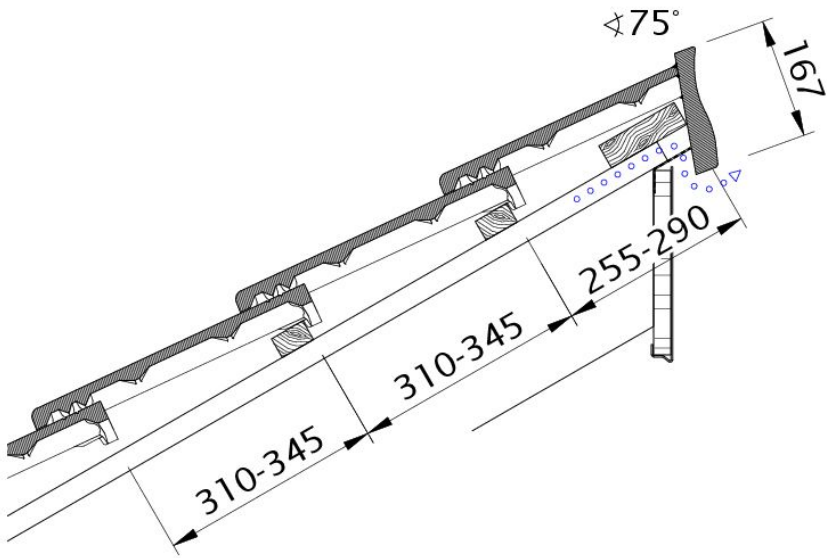


Zeichnung GÖTEBORG Dachquerschnitt DQF



Zeichnung GÖTEBORG Funktionsstein FUK





Zeichnung GÖTEBORG Pultdach-Ausführung PDA

