

SINFONIE

Черепиця S-подібна характерної форми.

- Водонепроникний внутрішній шар і можливість укладання на плоскі дахи зі схилом до 7°
- Висока гнучкість і зручність укладання завдяки великому діапазону перекриття у 29 мм
- Передова технологія шпунтування забезпечує високу міцність під час бурі
- Опорні ребра, що забезпечують покращені статичні характеристики й відведення води, що конденсується й накопичується
- Два надійних підвісних вушка гарантують зачеплення й забезпечують стабільний потік повітря зі зворотнього боку дахового покриття
- Оптимальний шпунт зверху й знизу надає максимальний захист під дощової води. Продумана конструкція забезпечує оптимальне відведення потоку води й неперевершену щільність покриття

ТЕХНІЧНІ ДАНІ

Розміри (прибл.)	300 x 482 мм
Ширина покриття мін. (прибл.)	228 мм
Ширина покриття в кількості (прибл.)	230 мм
Ширина покриття макс. (прибл.)	232 мм
Відстань між латами мін. (прибл.)	361 мм
Відстань між латами в кількості (прибл.)	375 мм
Відстань між латами макс. (прибл.)	389 мм
Попит на черепицю мін. (прибл.)	10.9 шт/м ²
Попит на черепицю в кількості (прибл.)	11.5 шт/м ²
Попит на черепицю макс. (прибл.)	12.2 шт/м ²
Вага на штуку (прибл.)	4.6 кг/шт
Вага на м ² (прибл.)	52.9 кг/м ²
Вага на піддон (прибл.)	945 кг
Штука на мінімальну упаковку	5 шт
Шт./піддон	200 шт

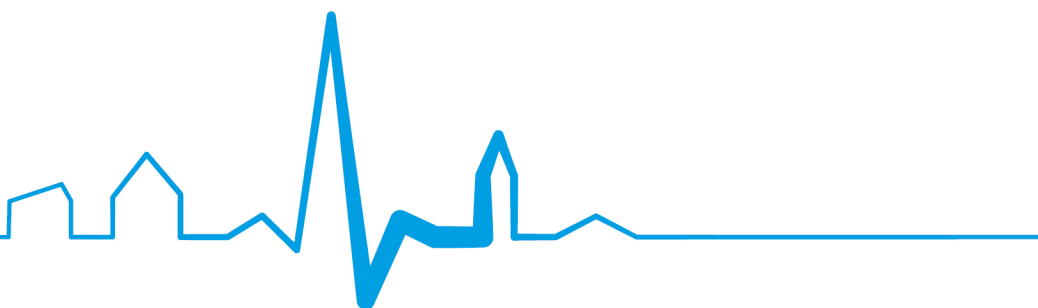


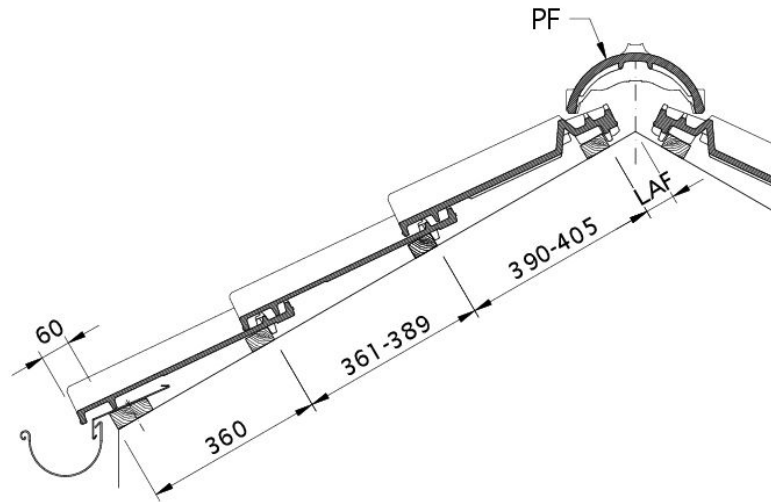
ЗНАЧЕННЯ LAF- / FLA

ЗНАЧЕННЯ LAF / FLA В ММ ДЛЯ ОБРЕШІТКИ (ДАХОВОЇ) РОЗМІРОМ 30X50 ММ												
Попит на гребеневу черепицю (приблизно)	DN	10°	15°	20°	25°	30°	35°	40°	45°	50°	55°	60°
PF 2.5 pcs/m	LAF	80	80	70	65	60	60	60	50	45	45	45
PF 2.5 pcs/m	FLA	100	100	90	80	75	65	65	55	50	50	40
PR 2.5 pcs/m	LAF	80	80	70	65	60	60	60	50	45	45	45
PR 2.5 pcs/m	FLA	100	100	90	80	75	65	65	55	50	50	40

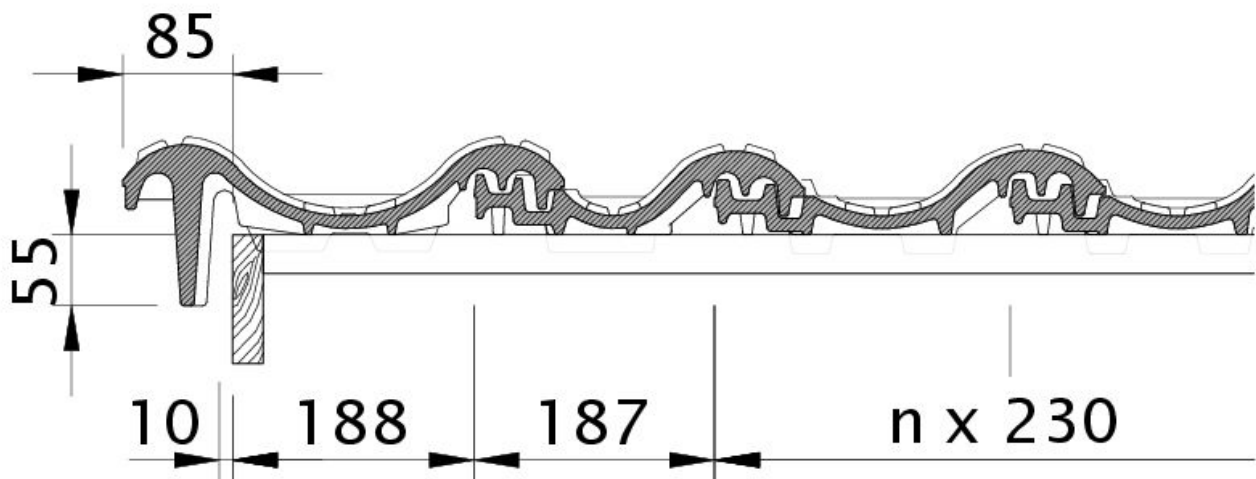
ЗНАЧЕННЯ LAF / FLA В ММ ДЛЯ ОБРЕШІТКИ (ДАХОВОЇ) РОЗМІРОМ 40X60 ММ												
Попит на гребеневу черепицю (приблизно)	DN	10°	15°	20°	25°	30°	35°	40°	45°	50°	55°	60°
PF 2.5 pcs/m	LAF	80	80	70	60	55	55	55	40	30	30	30
PF 2.5 pcs/m	FLA	110	110	100	90	85	75	75	65	60	60	55
PR 2.5 pcs/m	LAF	80	80	70	60	55	55	55	40	30	30	30
PR 2.5 pcs/m	FLA	110	110	100	90	85	75	75	65	60	60	55

ЗНАЧЕННЯ LAF / FLA В ММ ДЛЯ ОБРЕШІТКИ (ДАХОВОЇ) РОЗМІРОМ 50X50 ММ												
Попит на гребеневу черепицю (приблизно)	DN	10°	15°	20°	25°	30°	35°	40°	45°	50°	55°	60°
PF 2.5 pcs/m	LAF	75	75	65	55	50	45	45	30	20	20	15
PF 2.5 pcs/m	FLA	120	120	110	100	95	90	90	80	80	80	80
PR 2.5 pcs/m	LAF	75	75	65	55	50	45	45	30	20	20	15
PR 2.5 pcs/m	FLA	120	120	110	100	95	90	90	80	80	80	80



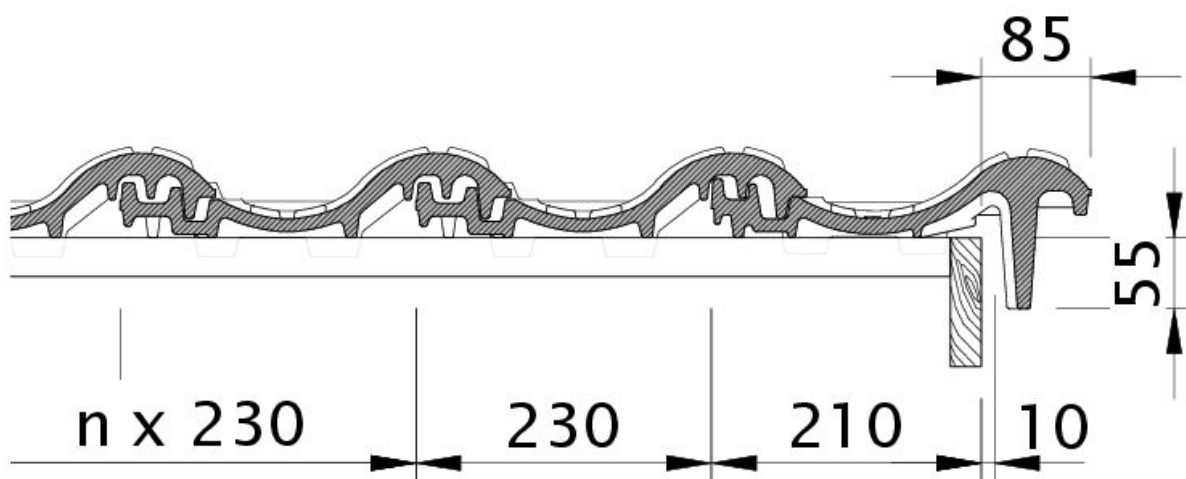


Технічне креслення черепиці SINFONIE DQF DQF

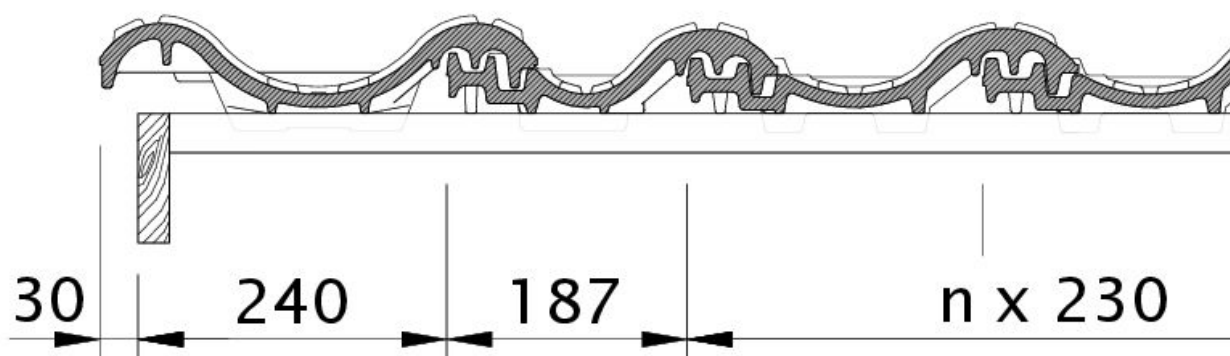


Технічне креслення черепиці SINFONIE OBL OBL



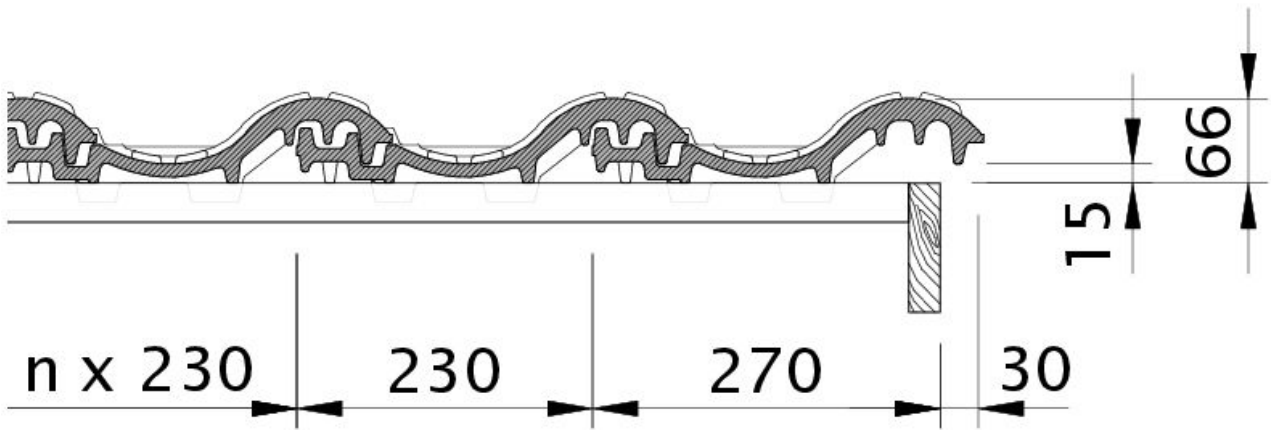


Технічне креслення черепиці SINFONIE OBR OBR

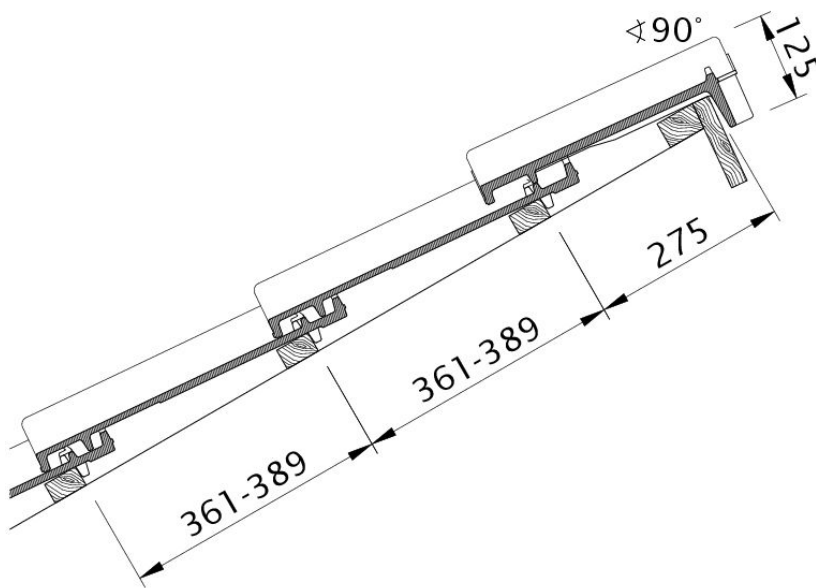


Технічне креслення черепиці SINFONIE OG черепиця бічна ліва з листом і черепиця двохвильова ODL



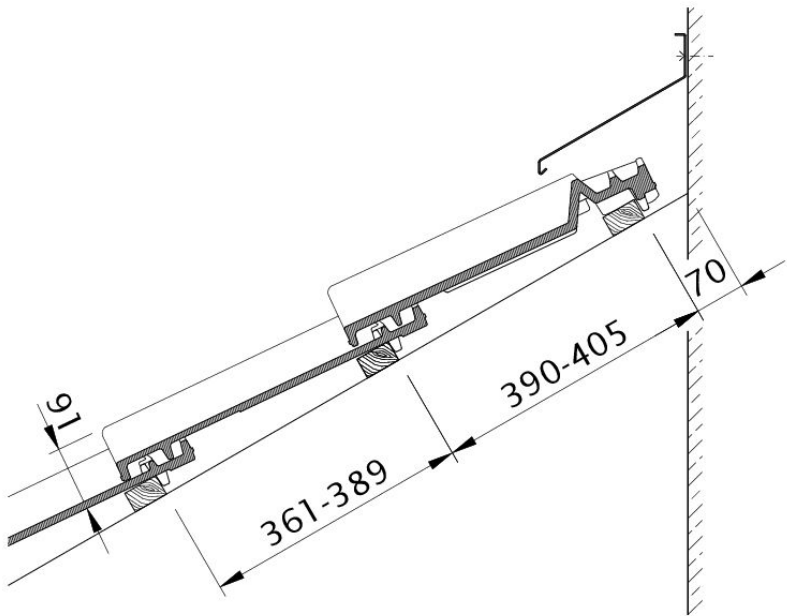


Технічне креслення черепиці SINFONIE OG черепиця бічна права з листом і покрівельна черепиця OFR

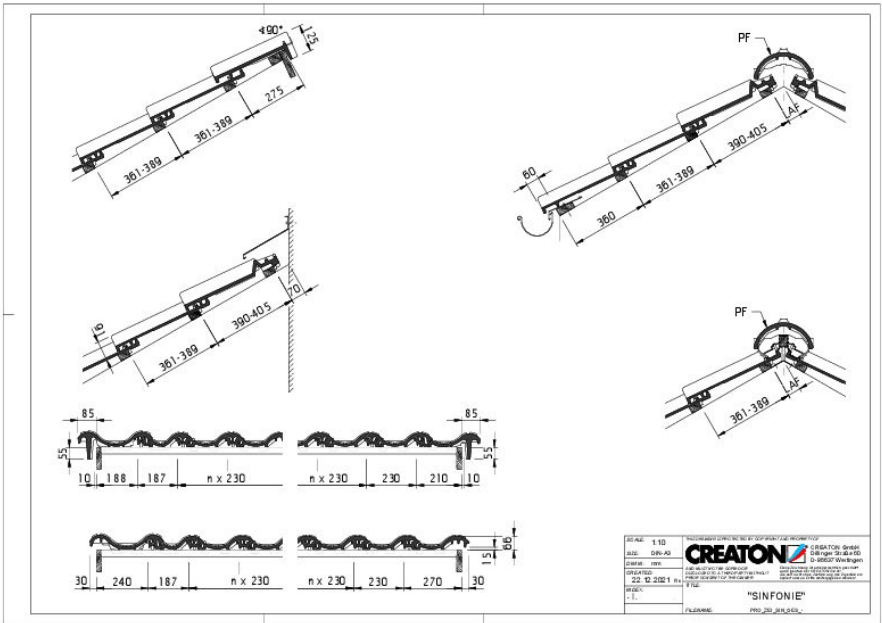


Технічне креслення черепиці SINFONIE PDA PDA



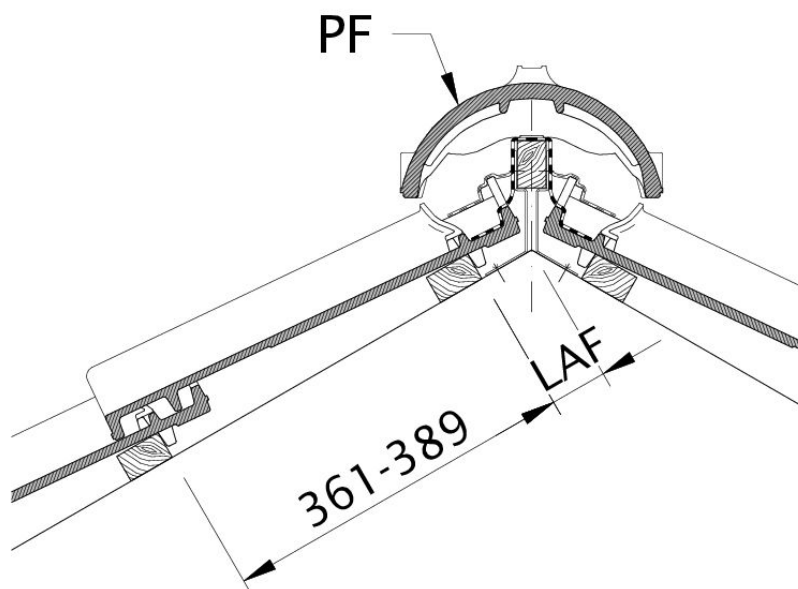


Технічне креслення черепиці SINFONIE WMF WMF



Drawing SINFONIE general view GES





Технічне креслення черепиці SINFONIE LAF LAF

