

## KODA

Керамічна черепиця позачасової форми

- Керамічна черепиця позачасової форми з декоративним жолобом вражаючих розмірів приблизно 304 x 505 мм та мінімальним економічним використанням приблизно 9 штук / м<sup>2</sup>.
- Допуск на відстань між латами до 40 мм та широкий асортимент оригінальних аксесуарів забезпечують точний та герметичний монтаж.
- Надійні замки з надзвичайно високим ступенем герметичності та системою водовідведення з поверхні черепиці гарантують довговічність даху.
- Високоякісне ангобоване покриття NAUNANCE та глазуроване покриття FINESSE підвищують стійкість черепиці до шкідливого впливу будь-яких атмосферних чинників.

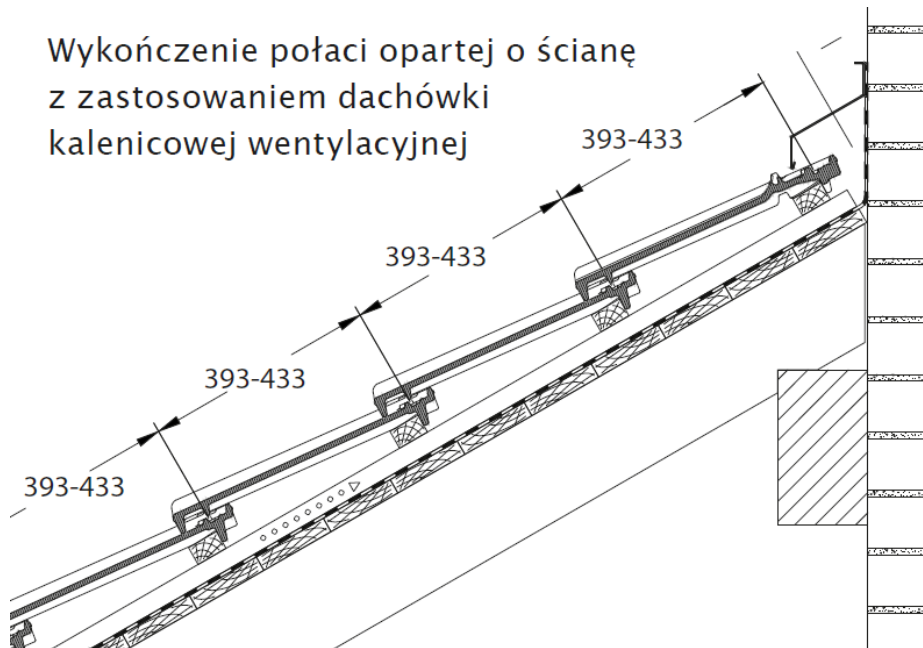
### ТЕХНІЧНІ ДАНІ

Розміри	(прибл.) 304 x 505 mm		
	мін. (прибл.)	середній	макс. (прибл.)
Ширина покриття	260 mm	261 mm	263 mm
Відстань між латами	393 mm	413 mm	433 mm
Носіть	9 штук/м <sup>2</sup>	9,4 штук/м <sup>2</sup>	9,9 штук/м <sup>2</sup>
Вага	(прибл.) 4,9 kg/штук	(прибл.) 46 kg/м <sup>2</sup>	
Міні-пакет	4 штук	(прибл.) 19,6 kg	
Paleta:	168 штук	(прибл.) 838,2 kg	



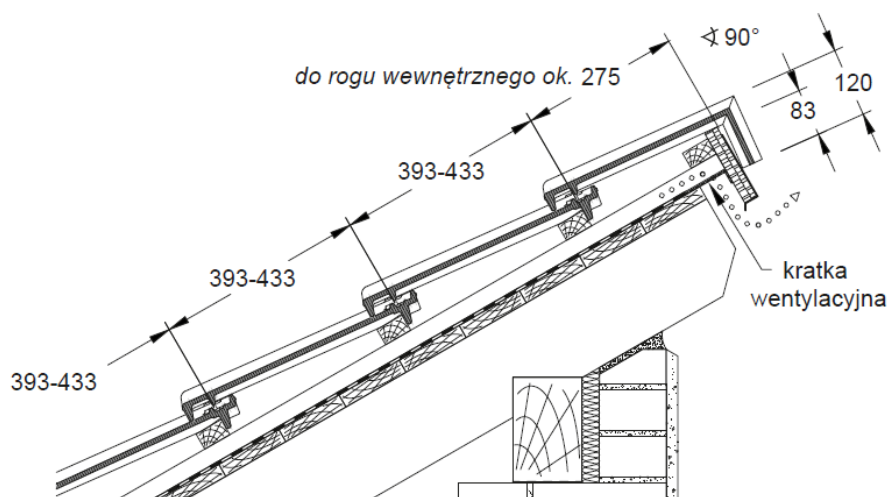


### Wykończenie połaci opartej o ścianę z zastosowaniem dachówki kalenicowej wentylacyjnej



Rysunek techniczny - Wykończenie połaci opartej o ścianę z zastosowaniem dachówki kalenicowej wentylacyjnej

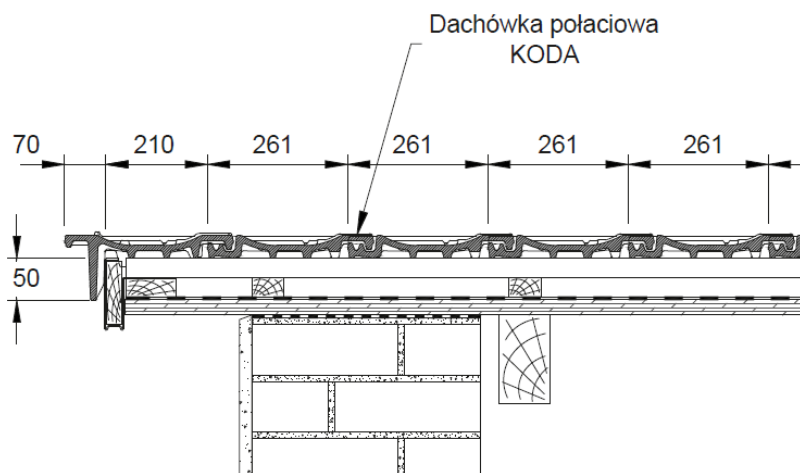
### Wykończenie pulpitu dachówką pulpitową



Rysunek techniczny - Wykończenie pulpitu dachówką pulpitową

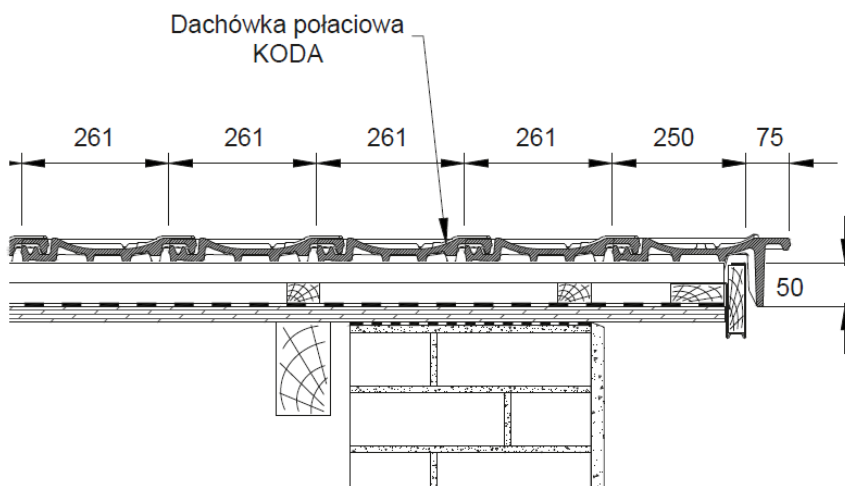


### Wykończenie szczytu dachówką boczną lewą z deską szczytową



Rysunek techniczny - Wykończenie szczytu dachówką boczną lewą z deską szczytową

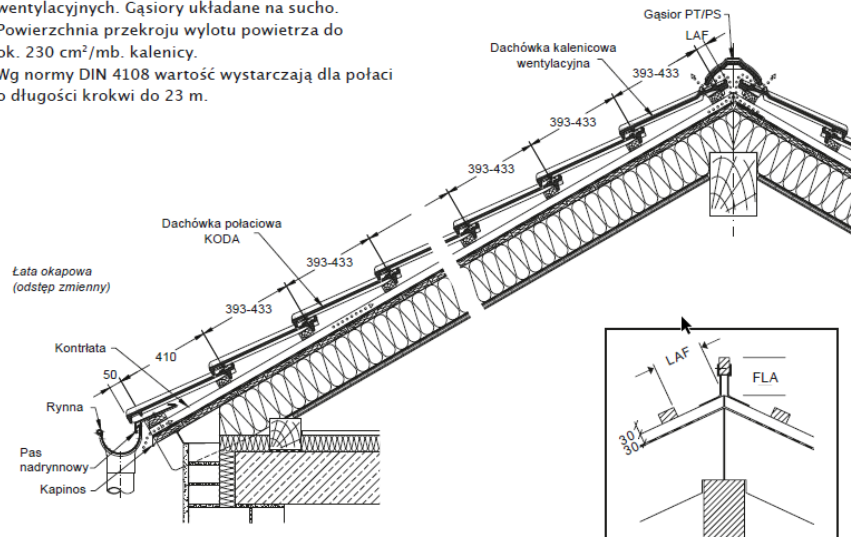
### Wykończenie szczytu dachówką boczną prawą z deską szczytową



Rysunek techniczny - Wykończenie szczytu dachówką boczną prawą z deską szczytową



Przekrój dachu  
 Wentylacja z zastosowaniem dachówek kalenicowych wentylacyjnych. Gąsiorzy układane na sucho.  
 Powierzchnia przekroju wylotu powietrza do ok. 230 cm<sup>2</sup>/mb. kalenicy.  
 Wg normy DIN 4108 wartość wystarczająco dla połaci o długości krokwi do 23 m.



Rysunek techniczny - Przekrój dachu

