

## SIMPLA

Надзвичайна простота.

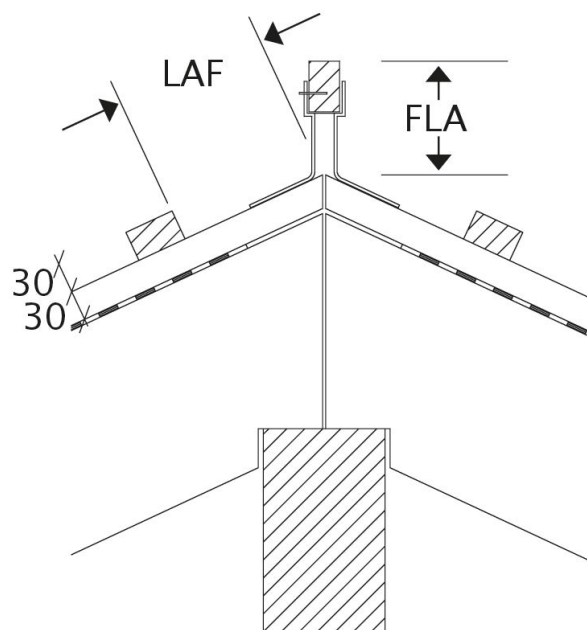
- Надійний захист від дощової води завдяки подвійному перекриттю шпунтом зверху й знизу
- Висока економічність через великий формфактор
- Гнучкість і зручність укладання завдяки великому діапазону перекриття у 29 мм

### ТЕХНІЧНІ ДАНІ

Розміри (прибл.)	300 x 500 мм
Ширина покриття мін. (прибл.)	260 мм
Ширина покриття в кількості (прибл.)	261 мм
Ширина покриття макс. (прибл.)	263 мм
Відстань між латами мін. (прибл.)	338 мм
Відстань між латами в кількості (прибл.)	352 мм
Відстань між латами макс. (прибл.)	366 мм
Попит на черепицю мін. (прибл.)	10.4 шт/м <sup>2</sup>
Попит на черепицю в кількості (прибл.)	10.9 шт/м <sup>2</sup>
Попит на черепицю макс. (прибл.)	11.4 шт/м <sup>2</sup>
Вага на штуку (прибл.)	4.8 кг/шт
Вага на м <sup>2</sup> (прибл.)	52.3 кг/м <sup>2</sup>
Вага на піддон (прибл.)	947 кг
Штука на мінімальну упаковку	4 шт
Шт./піддон	192 шт







Технічне креслення черепиці всі моделі LAF-FLA

