

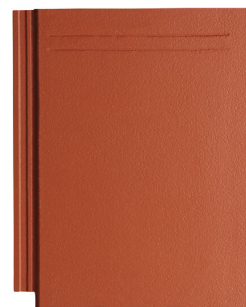
## KAPSTADT

The Linear One

- Сучасні чіткі лінії аж до самого прихованого бічного паза
- Подвійні водостоки забезпечують додатковий захист під час дощу
- Глибоке бічне шпунтування з відкритим догори пазом (стандарти ZVDH вимагають встановлення зі зміщенням)
- Міцні опорні ребра на вушках дозволяють уникнути підтоплення з краю даху
- Рельєфні нижні ребра гарантують додатковий захист від снігу або води під час сильної зливи
- Наскрізний закритий нижній край також в області бічного зачеплення
- Відзначено архітектурною нагородою TREND Award BAU 2013

### ТЕХНІЧНІ ДАНІ

Розміри (прибл.)	334 x 420 мм
Ширина покриття мін. (прибл.)	300 мм
Ширина покриття в кількості (прибл.)	300 мм
Ширина покриття макс. (прибл.)	300 мм
Відстань між латами мін. (прибл.)	310 мм
Відстань між латами в кількості (прибл.)	325 мм
Відстань між латами макс. (прибл.)	340 мм
Попит на черепицю мін. (прибл.)	9.8 шт/м <sup>2</sup>
Попит на черепицю в кількості (прибл.)	10.2 шт/м <sup>2</sup>
Попит на черепицю макс. (прибл.)	10.7 шт/м <sup>2</sup>
Вага на штуку (прибл.)	4.7 кг/шт
Вага на м <sup>2</sup> (прибл.)	47 кг/м <sup>2</sup>
Вага на брус	36 шт



## ЗНАЧЕННЯ LAF- / FLA

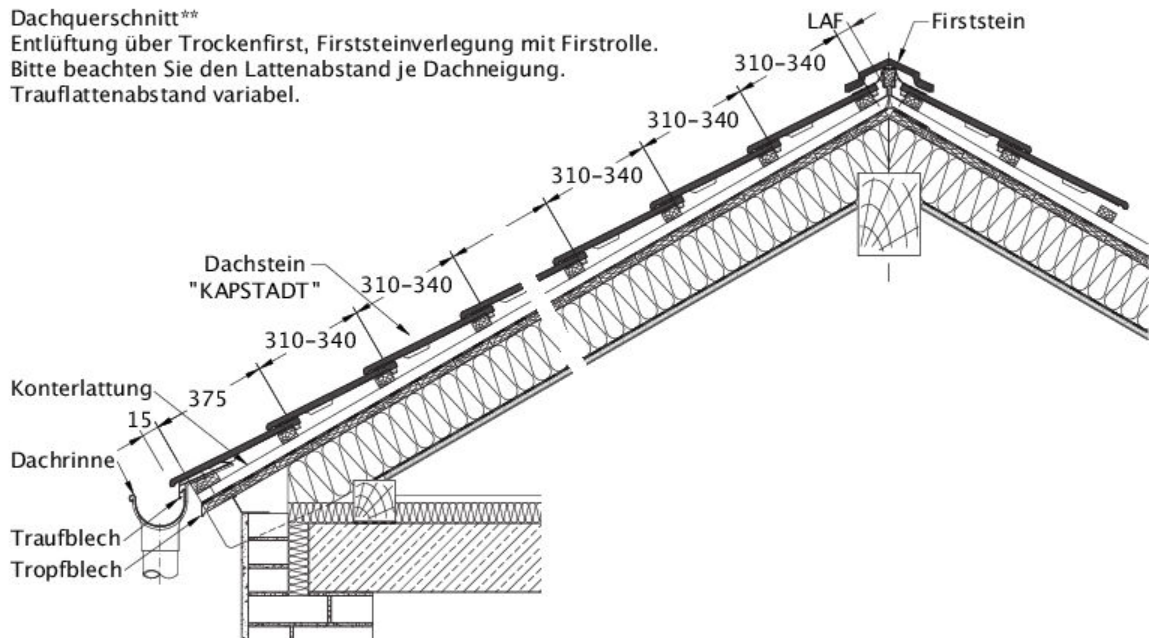
ЗНАЧЕННЯ LAF- / FLA В ММ ДЛЯ ЛІШТВИ НА ДАХУ 30X50									
	DN	15°	20°	25°	30°	35°	40°	45°	50°
	LAF	45	45	45	45	45	45	45	45
	FLA	102	92	83	74	68	61	55	48

ЗНАЧЕННЯ LAF- / FLA В ММ ДЛЯ ЛІШТВИ НА ДАХУ 40X60									
	DN	15°	20°	25°	30°	35°	40°	45°	50°
	LAF	40	40	40	40	35	35	35	35
	FLA	112	103	94	86	80	75	70	64

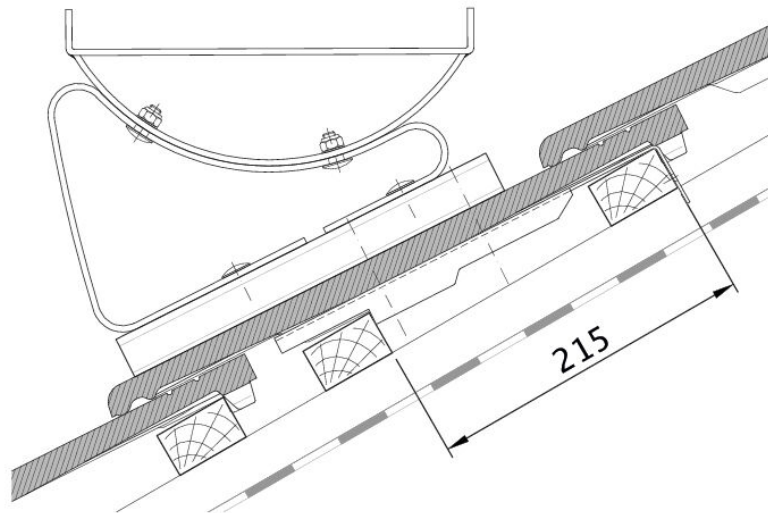


## Dachquerschnitt\*\*

Entlüftung über Trockenfirst, Firststeinverlegung mit Firstrolle.  
Bitte beachten Sie den Lattenabstand je Dachneigung.  
Traufplattenabstand variabel.

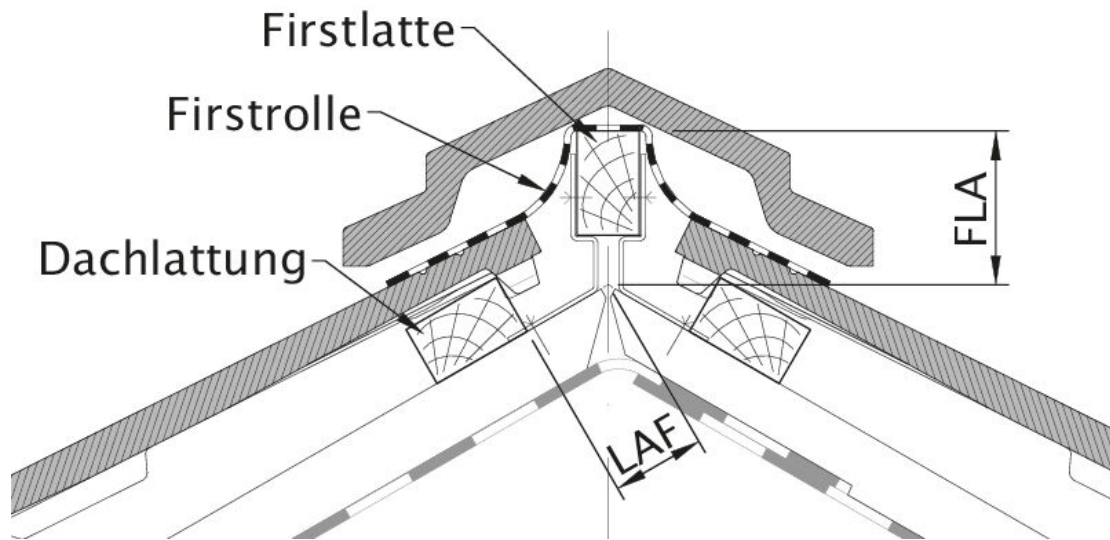


Технічне креслення черепиці KAPSTADT DQF LUEFT-EBENE-BDS

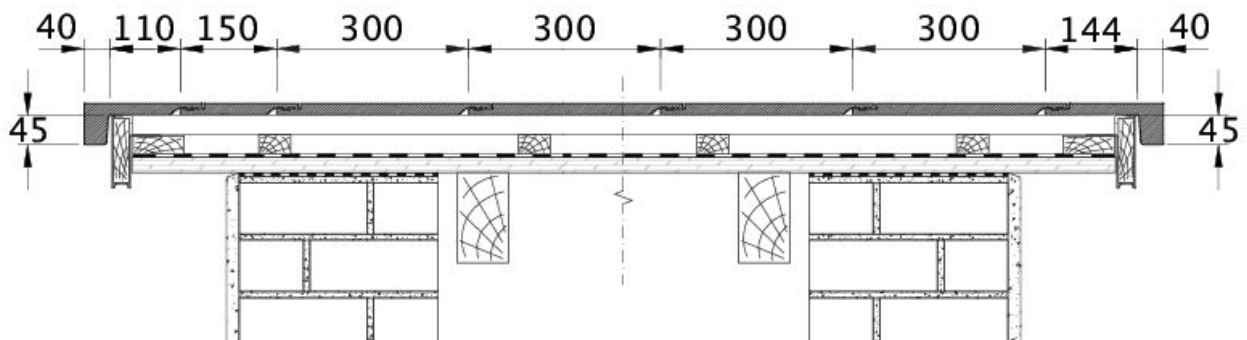


Технічне креслення черепиці KAPSTADT FUK EBENE-BDS



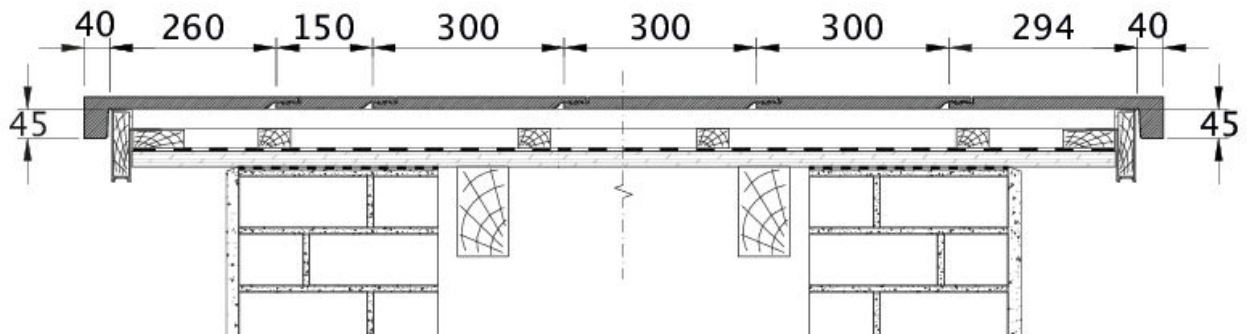


Технічне креслення черепиці KAPSTADT LAF FLA-EBENE-BDS



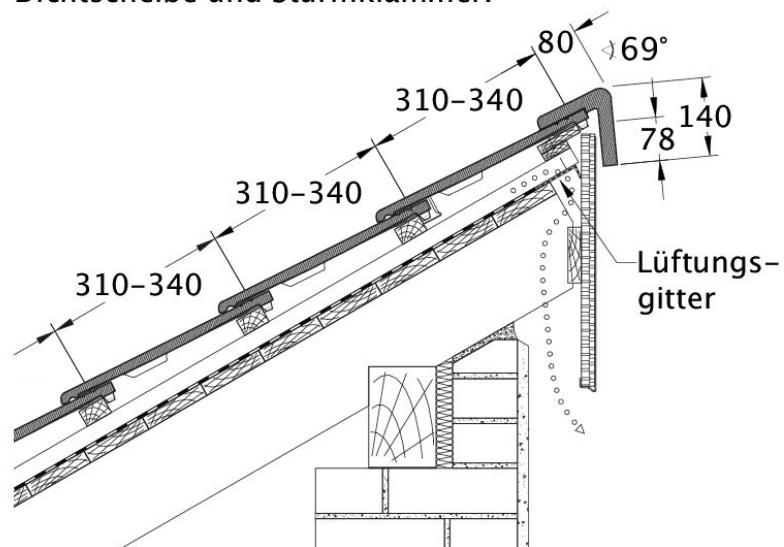
Технічне креслення черепиці KAPSTADT ORL EBENE-BDS-1





Технічне креслення черепиці KAPSTADT ORL EBENE-BDS-2

**Pultdach-Ausführung**  
 Befestigung erfolgt mittels Schraube mit  
 Dichtscheibe und Sturmklammer.



Технічне креслення черепиці KAPSTADT PDA EBENE-BDS

