

PREMION

Пласка черепиця, випалена за технологією Hochbrandfaktor.

- Надзвичайно висока якість і тривкість завдяки технології виготовлення KERALIS
- Величезний діапазон перекриття у 23 мм на плитку
- Першокласні матеріали дозволяють отримати 12 кольорів на поверхні в чотирьох варіаціях
- Вертикальне шпунтування завдяки технології черепиці лабіринтного типу захищає від потрапляння води навіть за сильного вітру
- Також підходить для надплоских дахів з ухилом до 7° і водонепроникним внутрішнім шаром

ТЕХНІЧНІ ДАНІ

Розміри (прибл.)	280 x 460 мм
Ширина покриття мін. (прибл.)	222 мм
Ширина покриття в кількості (прибл.)	225 мм
Ширина покриття макс. (прибл.)	228 мм
Відстань між латами мін. (прибл.)	357 мм
Відстань між латами в кількості (прибл.)	368 мм
Відстань між латами макс. (прибл.)	379 мм
Попит на черепицю мін. (прибл.)	11.6 шт/м ²
Попит на черепицю в кількості (прибл.)	12.1 шт/м ²
Попит на черепицю макс. (прибл.)	12.6 шт/м ²
Вага на штуку (прибл.)	3.5 кг/шт
Вага на м ² (прибл.)	42.4 кг/м ²
Вага на піддон (прибл.)	865 кг
Штука на мінімальну упаковку	5 шт
Шт./піддон	240 шт



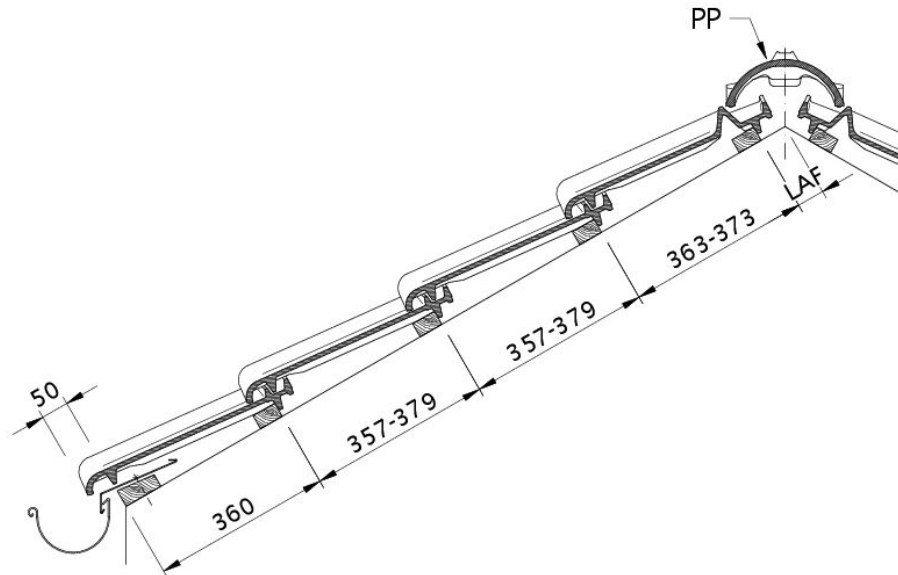
ЗНАЧЕННЯ LAF- / FLA

ЗНАЧЕННЯ LAF / FLA В ММ ДЛЯ ОБРЕШІТКИ (ДАХОВОЇ) РОЗМІРОМ 30X50 ММ												
Попит на гребеневу черепицю (приблизно)	DN	10°	15°	20°	25°	30°	35°	40°	45°	50°	55°	60°
RHP 2.6 pcs/m	LAF	70	70	65	60	60	55	50	40	30	20	
RHP 2.6 pcs/m	FLA	125	125	125	120	110	105	100	95	90	90	
PP 2.5 pcs/m	LAF	80	70	65	60	55	50	45	45	40	35	30
PP 2.5 pcs/m	FLA	100	100	90	80	80	75	70	60	60	45	40

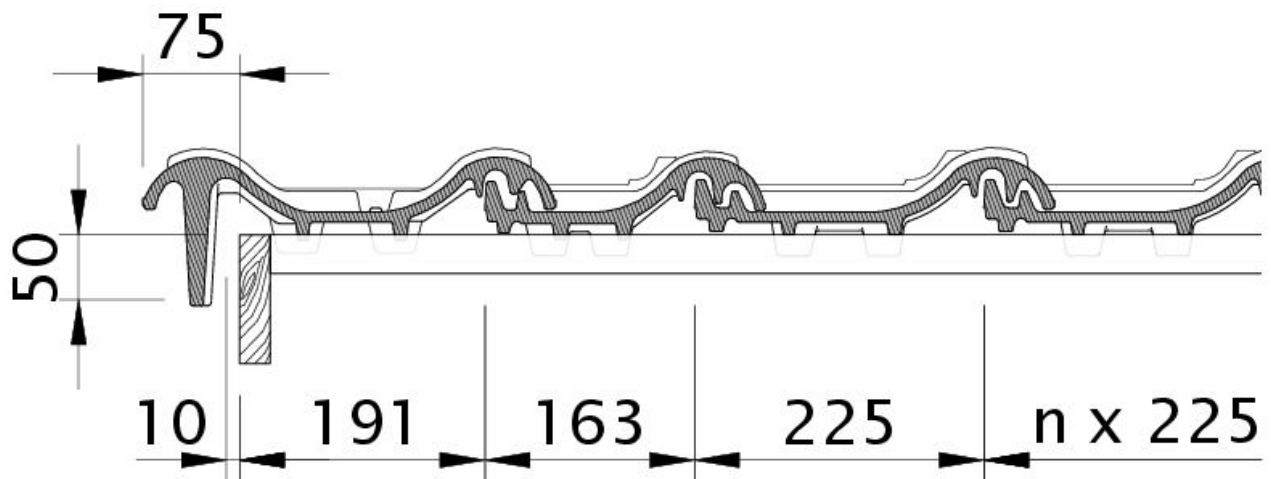
ЗНАЧЕННЯ LAF / FLA В ММ ДЛЯ ОБРЕШІТКИ (ДАХОВОЇ) РОЗМІРОМ 40X60 ММ												
Попит на гребеневу черепицю (приблизно)	DN	10°	15°	20°	25°	30°	35°	40°	45°	50°	55°	60°
RHP 2.6 pcs/m	LAF	70	70	65	55	55	50	45	30	15	5	
RHP 2.6 pcs/m	FLA	135	135	135	130	120	115	110	105	100	100	
PP 2.5 pcs/m	LAF	80	70	65	55	50	45	40	35	25	20	15
PP 2.5 pcs/m	FLA	110	110	100	90	90	85	80	70	70	55	50

ЗНАЧЕННЯ LAF / FLA В ММ ДЛЯ ОБРЕШІТКИ (ДАХОВОЇ) РОЗМІРОМ 50X50 ММ												
Попит на гребеневу черепицю (приблизно)	DN	10°	15°	20°	25°	30°	35°	40°	45°	50°	55°	
RHP 2.6 pcs/m	LAF	65	65	60	50	50	40	35	20	5		
RHP 2.6 pcs/m	FLA	145	145	145	140	130	130	125	120	120		
PP 2.5 pcs/m	LAF	75	65	60	50	45	35	30	25	15	10	
PP 2.5 pcs/m	FLA	120	120	110	100	100	100	95	85	90	75	



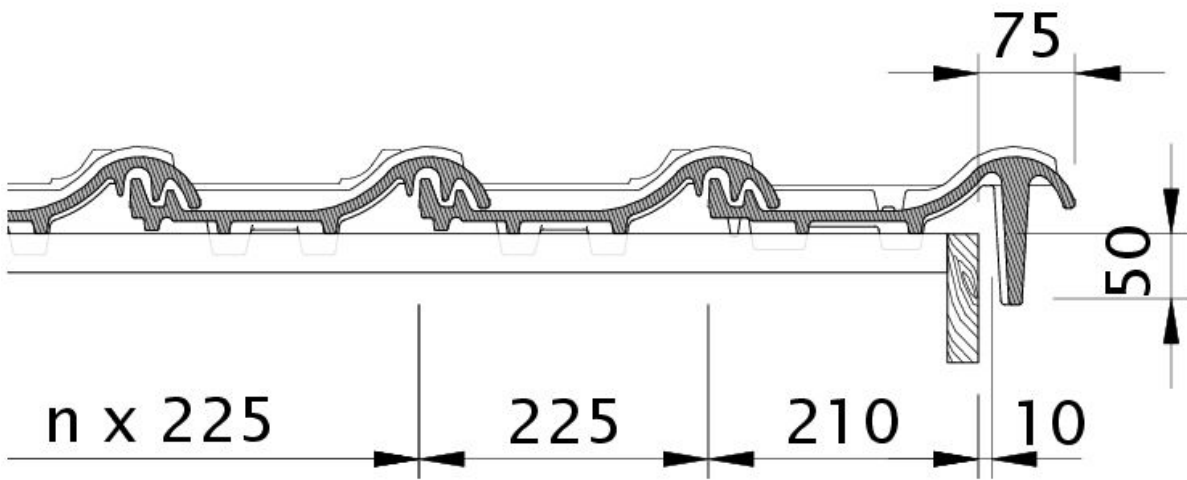


Технічне креслення черепиці PREMION DQF DQF

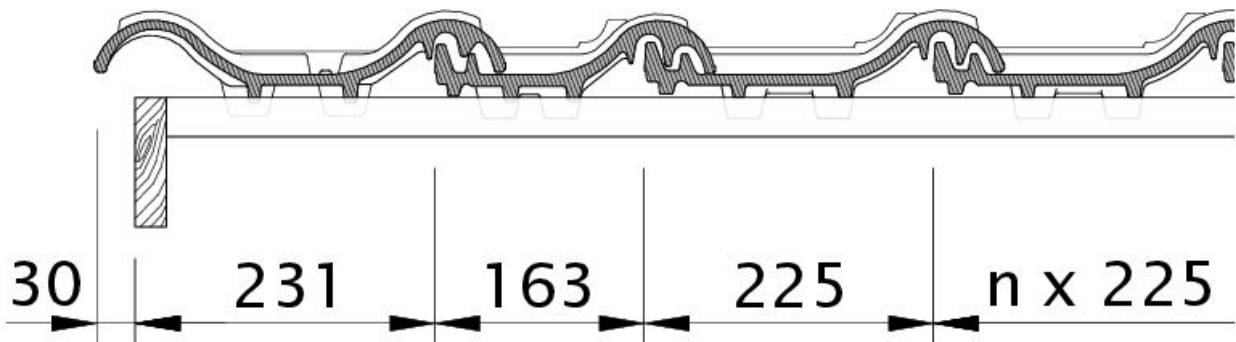


Технічне креслення черепиці PREMION OBL OBL



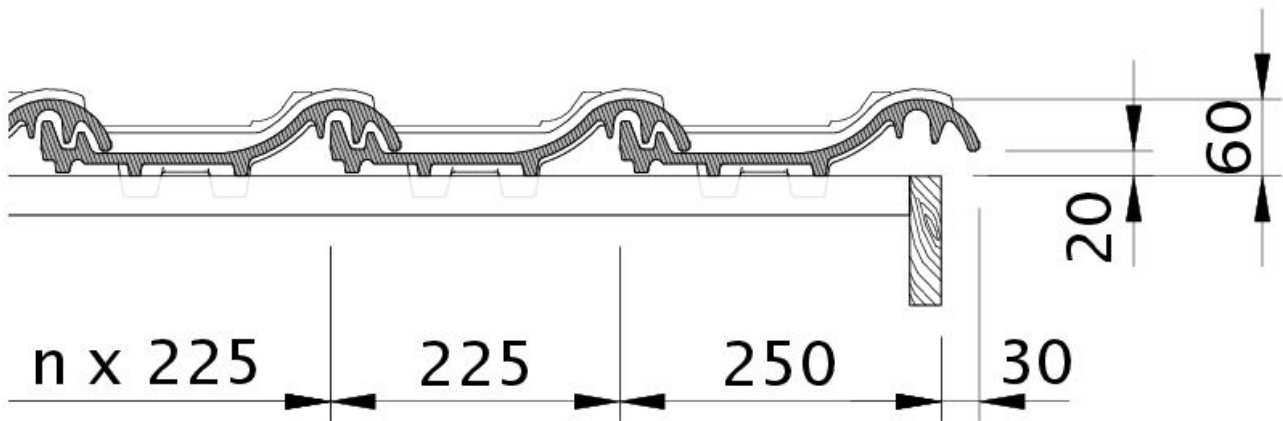


Технічне креслення черепиці PREMION OBR OBR

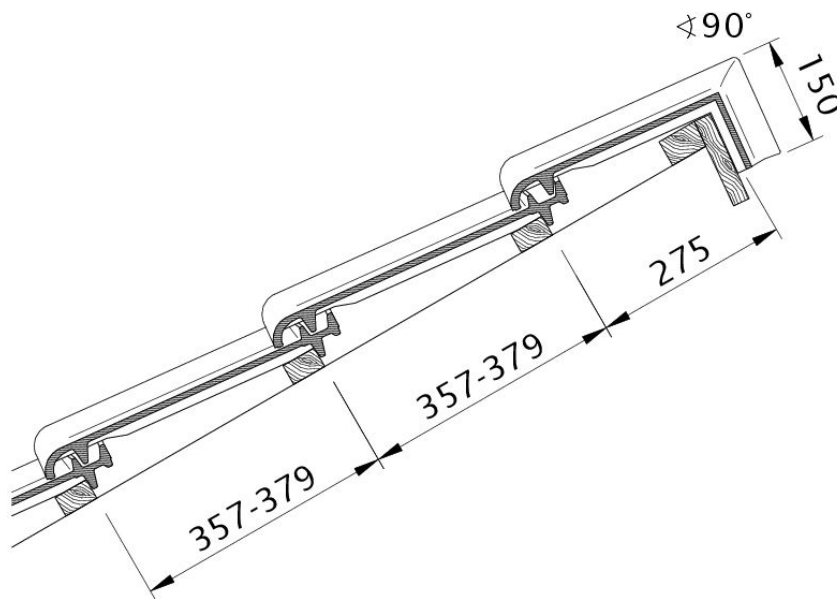


Технічне креслення черепиці PREMION OG черепиця бічна ліва з листом і черепиця двохвильова ODL



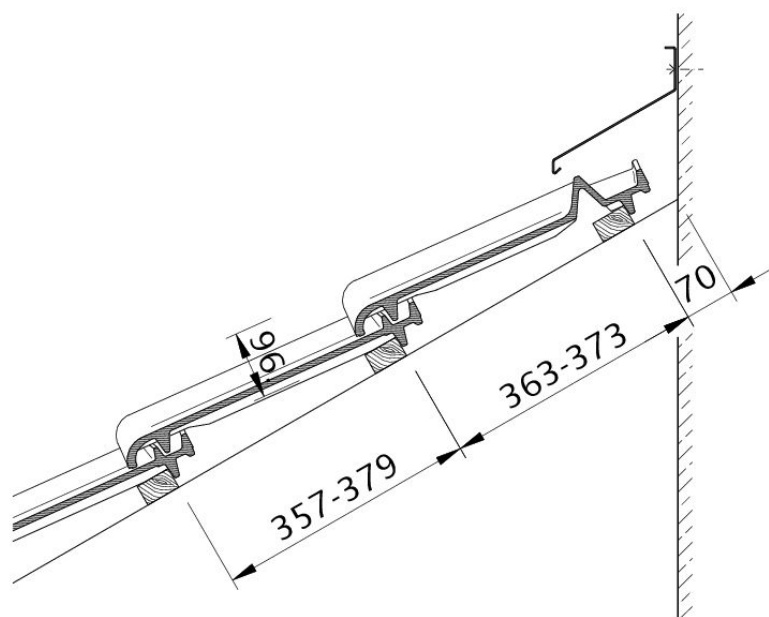


Технічне креслення черепиці PREMION OG черепиця бічна права з листом і покрівельна черепиця OFR



Технічне креслення черепиці PREMION PDA PDA





Технічне креслення черепиці PREMION WMF WMF

