

HERZZIEGEL

Неповторна марсельська.

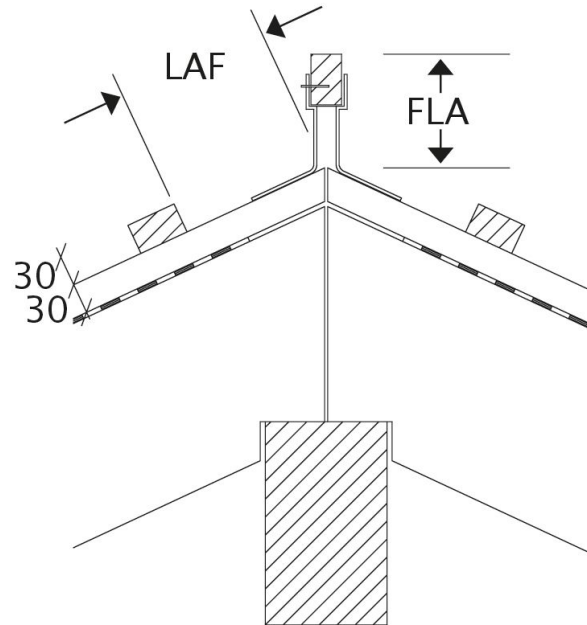
- Традиційна модель із захистом від снігу

ТЕХНІЧНІ ДАНІ

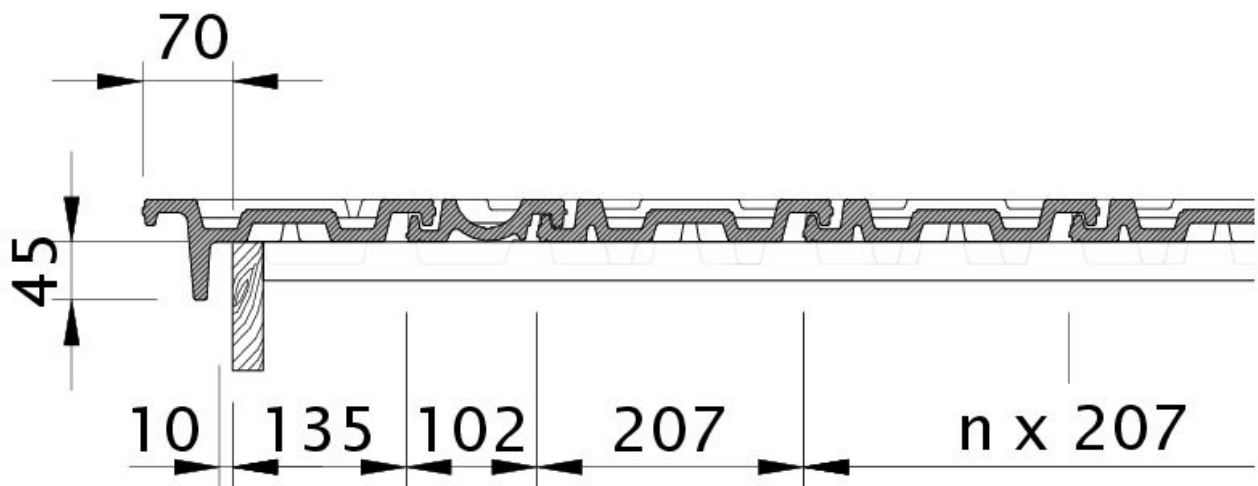
Розміри (прибл.)	230 x 420 мм
Ширина покриття мін. (прибл.)	205 мм
Ширина покриття в кількості (прибл.)	207 мм
Ширина покриття макс. (прибл.)	209 мм
Відстань між латами мін. (прибл.)	337 мм
Відстань між латами в кількості (прибл.)	344 мм
Відстань між латами макс. (прибл.)	350 мм
Попит на черепицю мін. (прибл.)	13.7 шт/м ²
Попит на черепицю в кількості (прибл.)	14.1 шт/м ²
Попит на черепицю макс. (прибл.)	14.5 шт/м ²
Вага на штуку (прибл.)	3.1 кг/шт
Вага на м ² (прибл.)	43.7 кг/м ²
Вага на піддон (прибл.)	769 кг
Штука на мінімальну упаковку	5 шт
Шт./піддон	240 шт





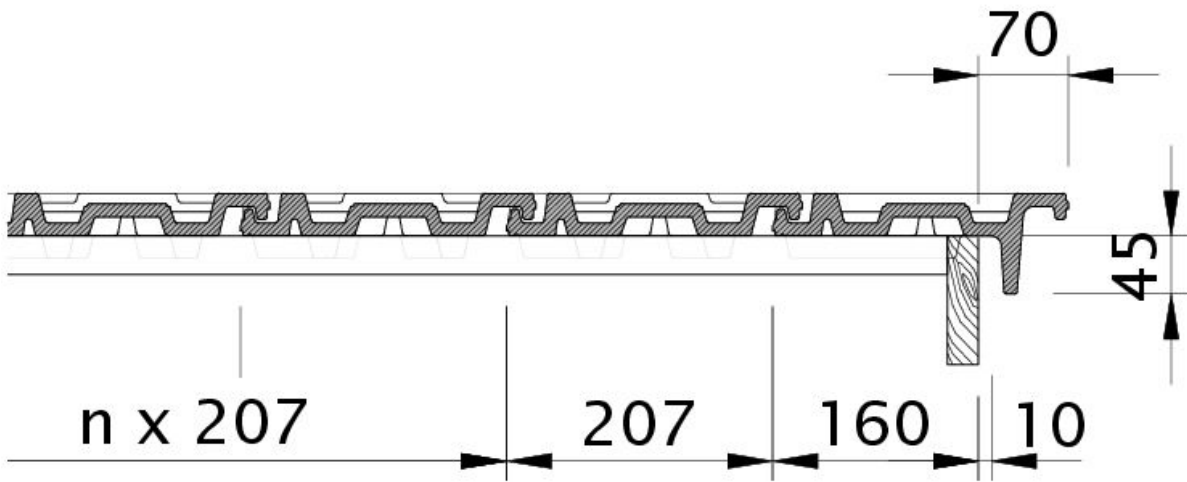


Технічне креслення черепиці всі моделі LAF-FLA

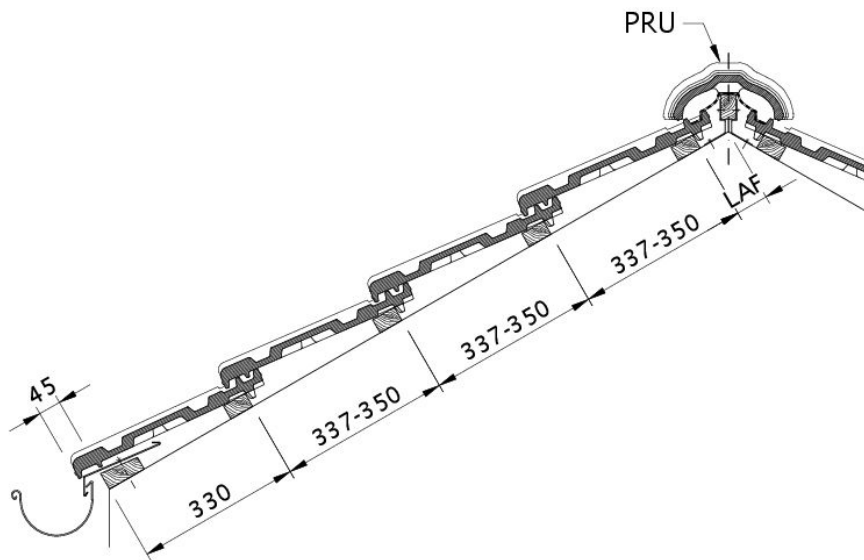


Технічне креслення черепиці HERZ OBL OBL



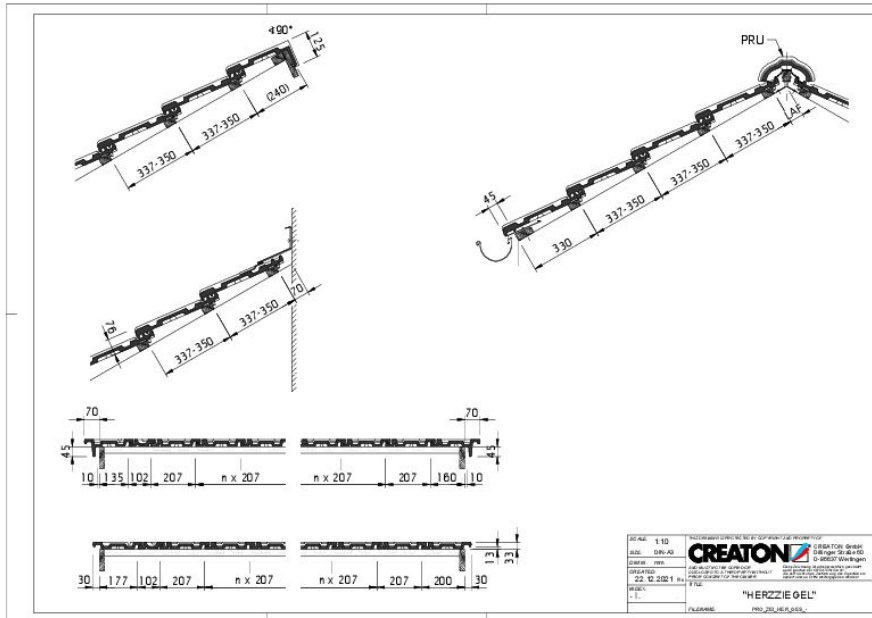


Технічне креслення черепиці HERZ OBR OBR

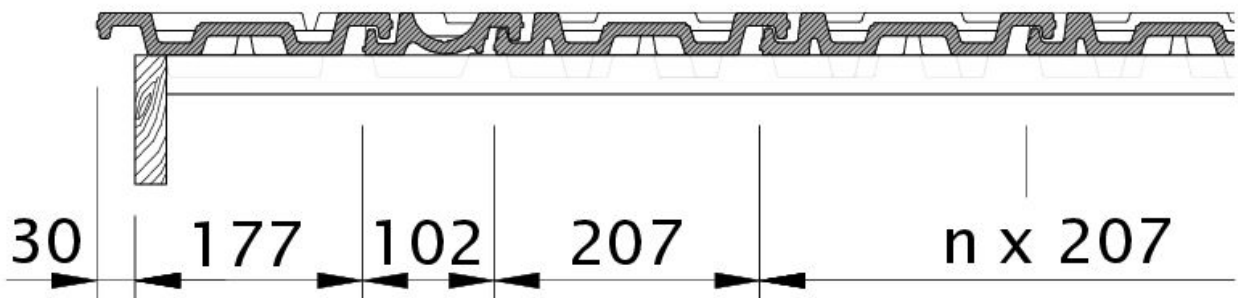


Технічне креслення черепиці HERZZIEGEL DQF DQF



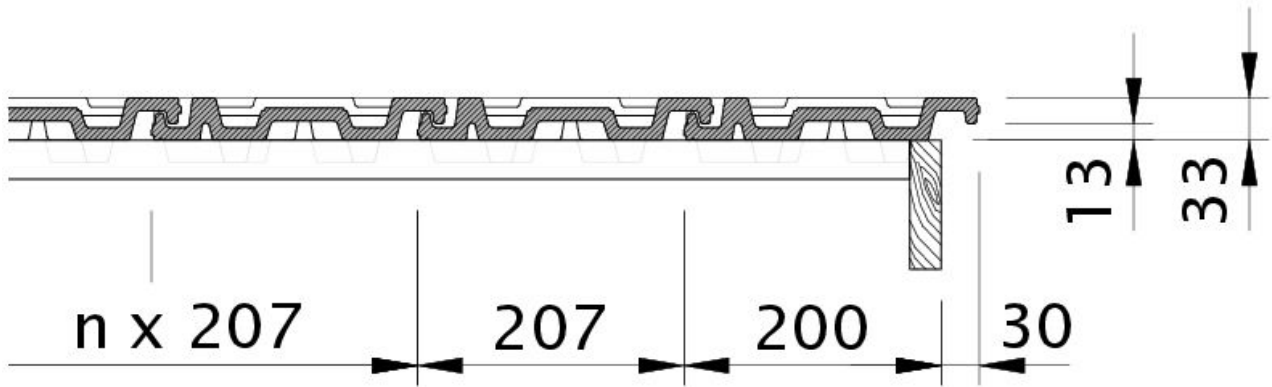


Drawing HERZZIEGEL general view GES

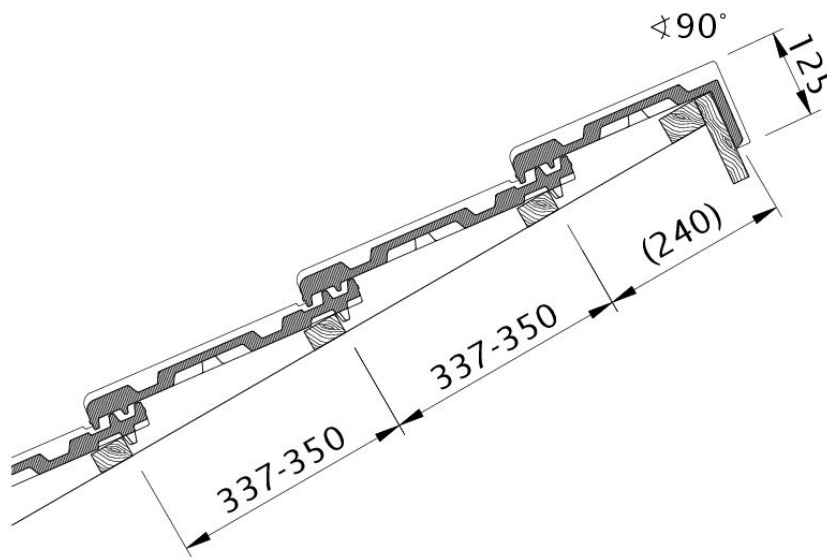


Технічне креслення черепиці HERZZIEGEL OG черепиця бічна ліва з листом і черепиця двохвильова ODL



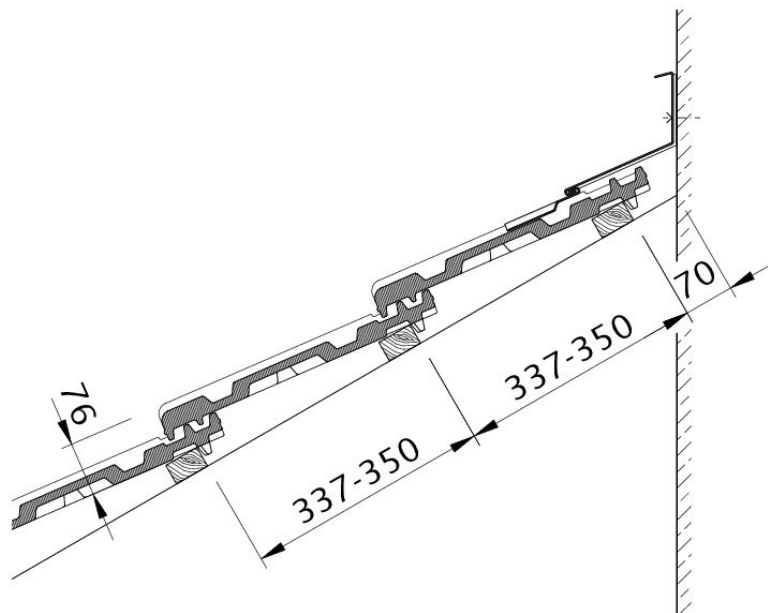


Технічне креслення черепиці HERZZIEGEL OG черепиця бічна права з листом і покрівельна черепиця OFR



Технічне креслення черепиці HERZ PDA PDA





Технічне креслення черепиці HERZ WMF WMF

