

DOMINO

Прямолінійна гласка черепиця.

- Великий діапазон перекриття у 12 мм на плитку
- Першокласні матеріали забезпечують високу однорідність й малу усадку, а завдяки високому вмісту окису заліза покриття набуває виразних, яскравих і насичених кольорів.
- Достатня глибина жолобів забезпечує надійний вертикальний шпунт
- Відповідно до вимог ZVDH дозволяється використання на допоміжних будівлях зі спільним дахом і схилом від 25° без вживання додаткових заходів
- У вертикальному напрямку шпунтування плиток DOMINO відбувається лише раз. Але як! Велика глибина жолобів гарантує оптимальне відведення води навіть під дією сильного вітру. Ступінчаста поверхня надійно захищає від проникнення води й бруду

ТЕХНІЧНІ ДАНІ

Розміри (прибл.)	257 x 436 мм
Ширина покриття мін. (прибл.)	224 мм
Ширина покриття в кількості (прибл.)	225 мм
Ширина покриття макс. (прибл.)	226 мм
Відстань між латами мін. (прибл.)	343 мм
Відстань між латами в кількості (прибл.)	348 мм
Відстань між латами макс. (прибл.)	354 мм
Попит на черепицю мін. (прибл.)	12.4 шт/м ²
Попит на черепицю в кількості (прибл.)	12.7 шт/м ²
Попит на черепицю макс. (прибл.)	13.1 шт/м ²
Вага на штуку (прибл.)	4.2 кг/шт
Вага на м ² (прибл.)	53.3 кг/м ²
Вага на піддон (прибл.)	1033 кг
Штука на мінімальну упаковку	4 шт
Шт./піддон	240 шт



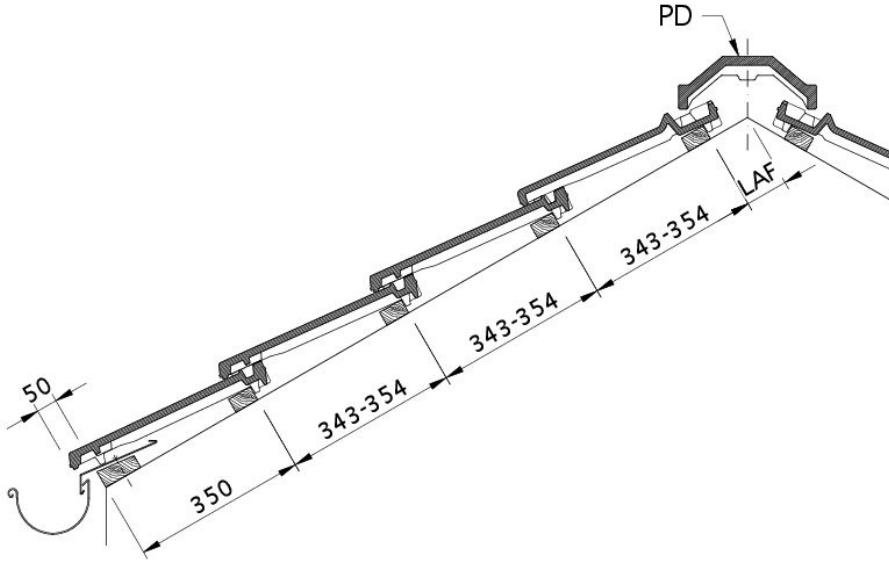
ЗНАЧЕННЯ LAF- / FLA

ЗНАЧЕННЯ LAF / FLA В ММ ДЛЯ ОБРЕШІТКИ (ДАХОВОЇ) РОЗМІРОМ 30X50 ММ										
Попит на гребеневу черепицю (приблизно)	DN	15°	20°	25°	30°	35°	40°	45°	50°	55°
PD 2.5 pcs/m	LAF	95	90	85	85	85	85	85	85	85
PD 2.5 pcs/m	FLA	85	80	70	60	50	40	30	25	15

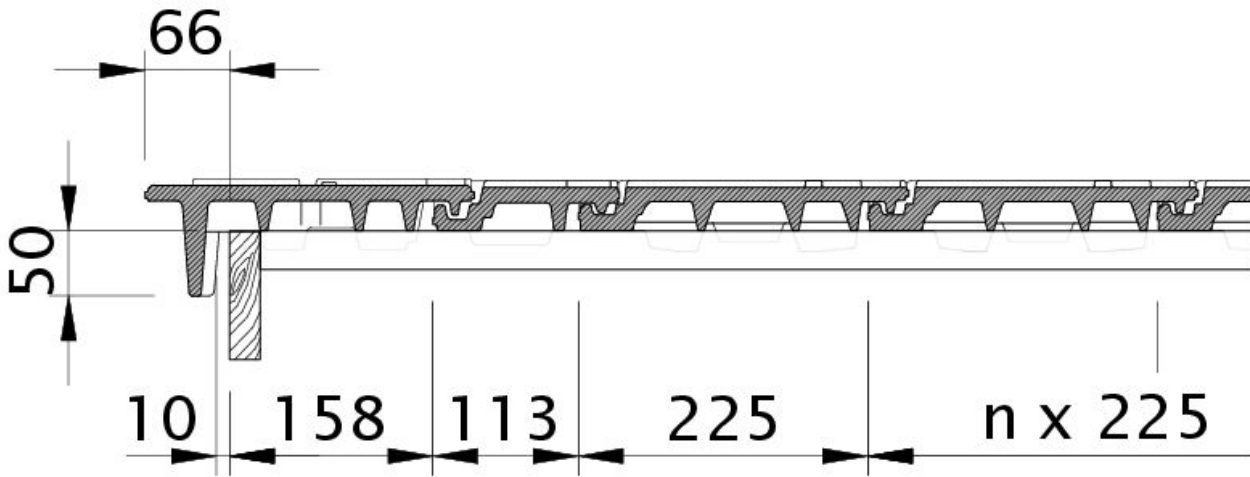
ЗНАЧЕННЯ LAF / FLA В ММ ДЛЯ ОБРЕШІТКИ (ДАХОВОЇ) РОЗМІРОМ 40X60 ММ										
Попит на гребеневу черепицю (приблизно)	DN	15°	20°	25°	30°	35°	40°	45°	50°	55°
PD 2.5 pcs/m	LAF	95	90	80	80	80	80	75	70	70
PD 2.5 pcs/m	FLA	95	90	80	70	60	50	40	35	25

ЗНАЧЕННЯ LAF / FLA В ММ ДЛЯ ОБРЕШІТКИ (ДАХОВОЇ) РОЗМІРОМ 50X50 ММ										
Попит на гребеневу черепицю (приблизно)	DN	15°	20°	25°	30°	35°	40°	45°	50°	55°
PD 2.5 pcs/m	LAF	90	85	75	75	70	70	65	60	60
PD 2.5 pcs/m	FLA	105	100	90	80	75	65	55	55	45



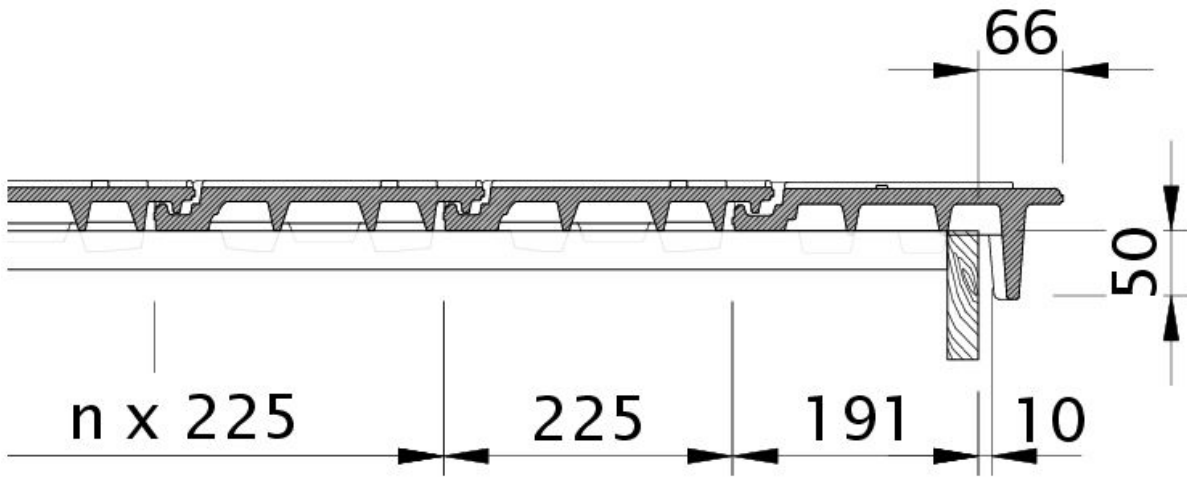


Технічне креслення черепиці DOMINO DQF DQF

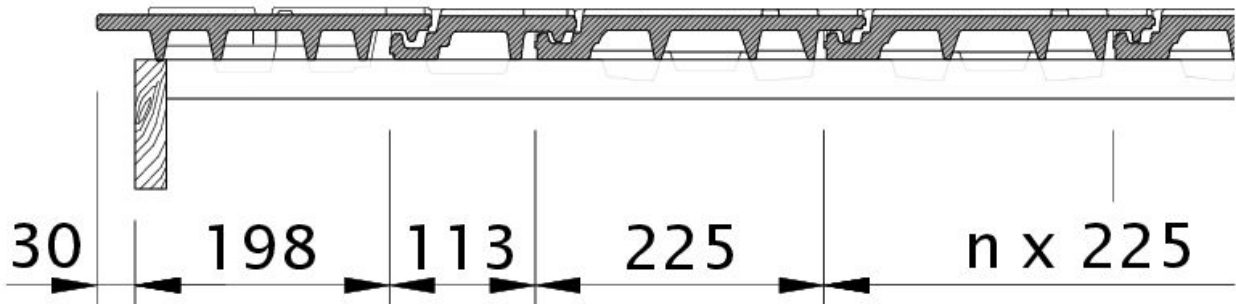


Технічне креслення черепиці DOMINO OBL OBL



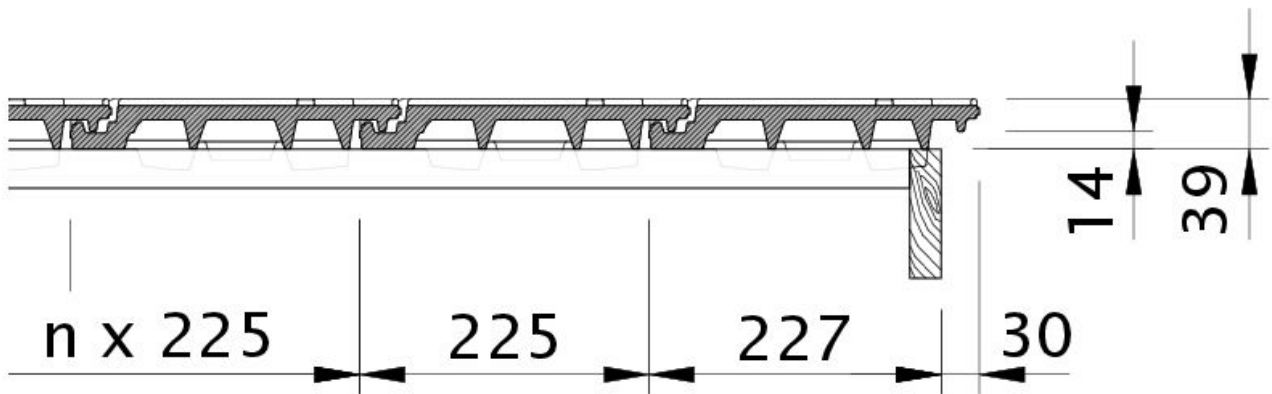


Технічне креслення черепиці DOMINO OBR OBR

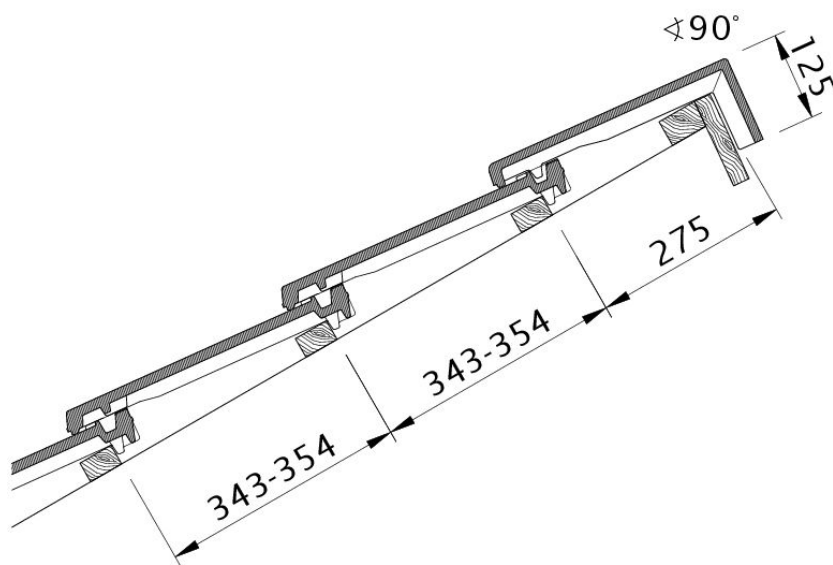


Технічне креслення черепиці DOMINO ODL ODL



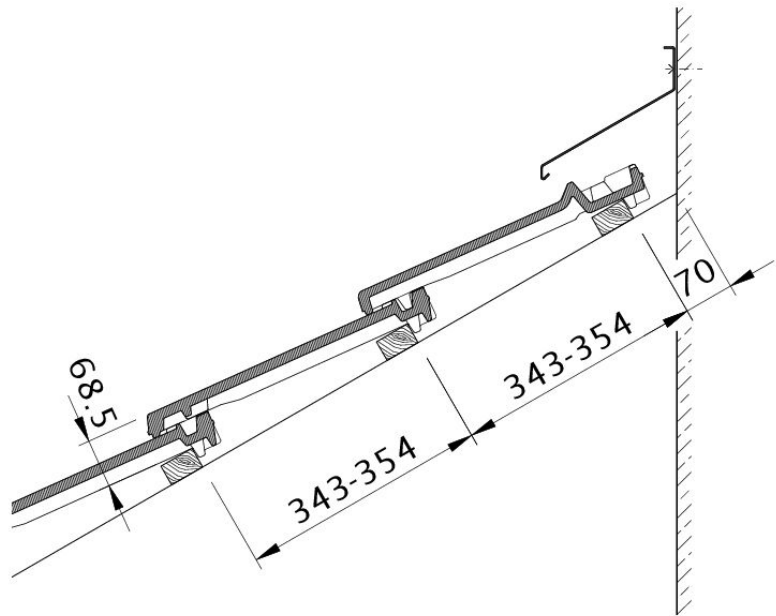


Технічне креслення черепиці DOMINO OG черепиця бічна права з листом і покрівельна черепиця OFR

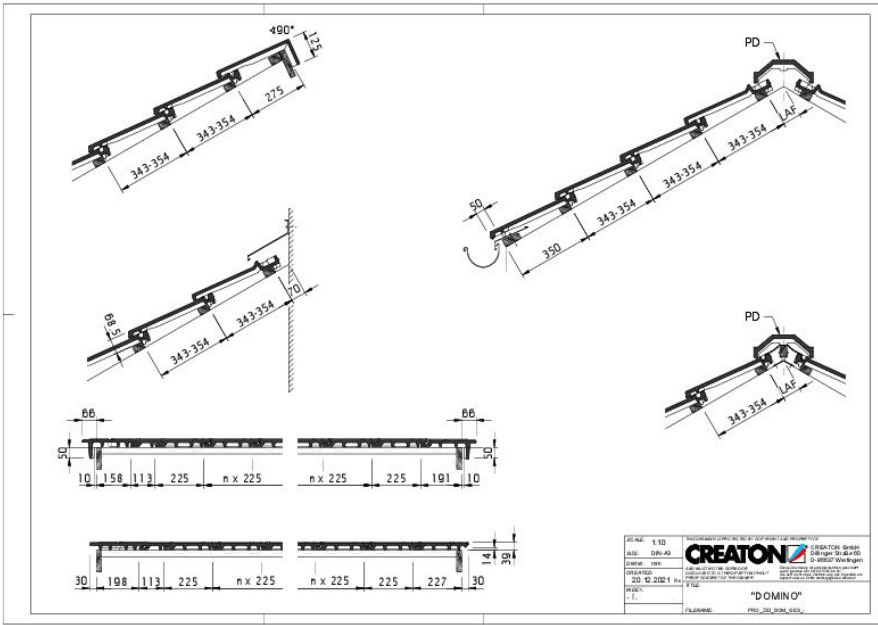


Технічне креслення черепиці DOMINO PDA PDA



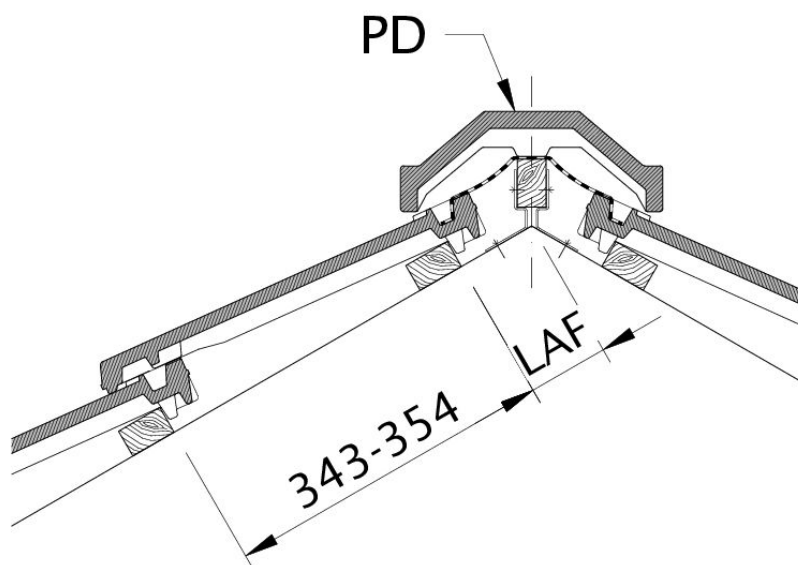


Технічне креслення черепиці DOMINO WMF WMF



Drawing DOMINO general view GES





Технічне креслення черепиці DOMINO LAF LAF

